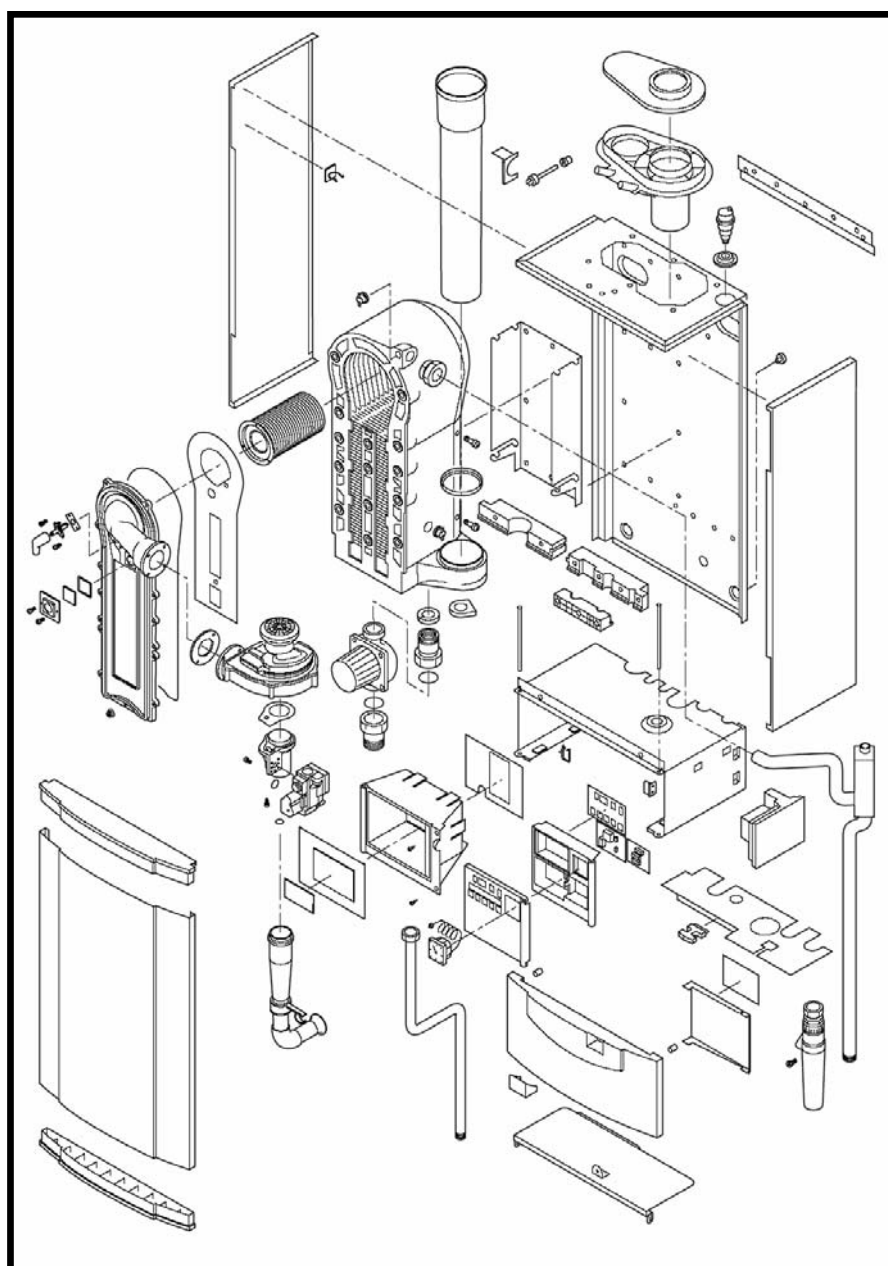


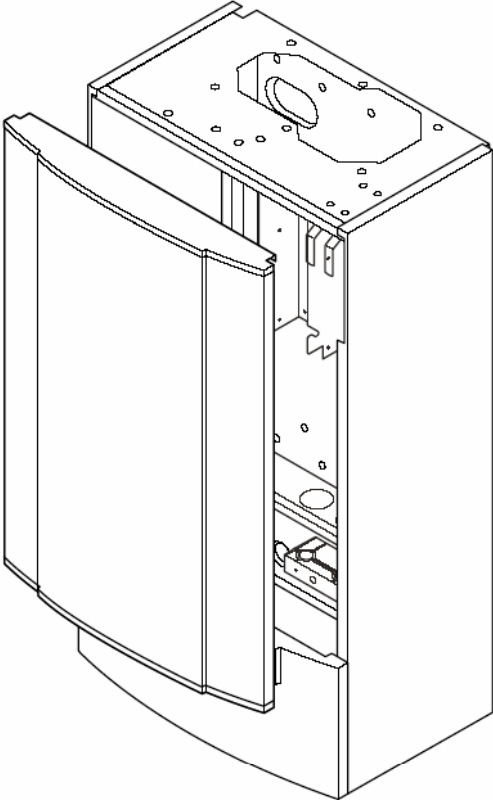
BERGEN MASTER LINE

# Přehled náhradních dílů a sestavy

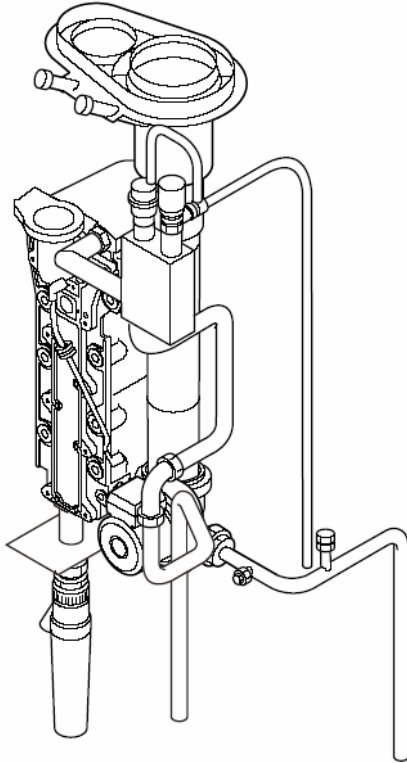


# BERGEN MASTER LINE 30

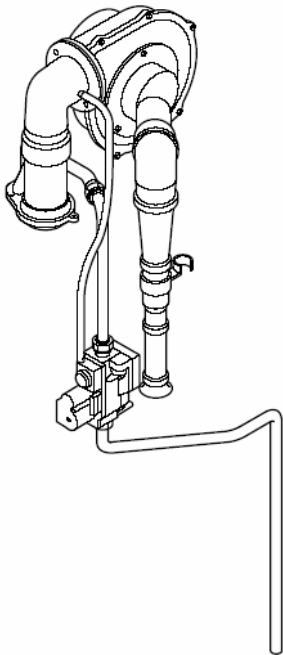
1



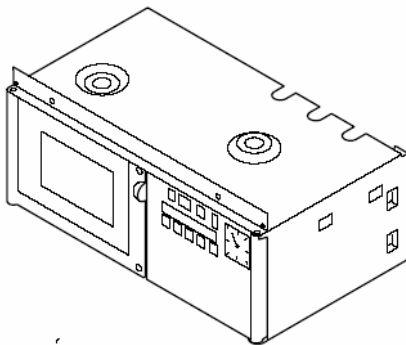
2



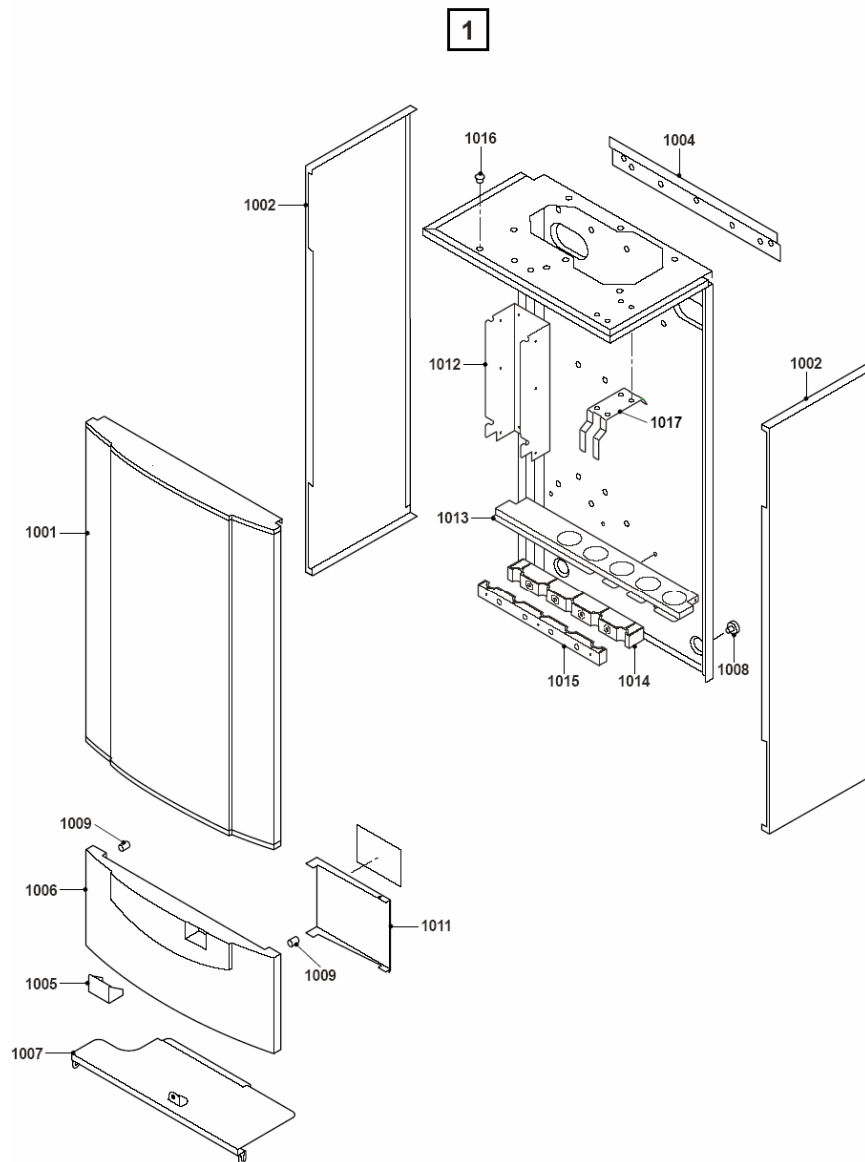
3



4

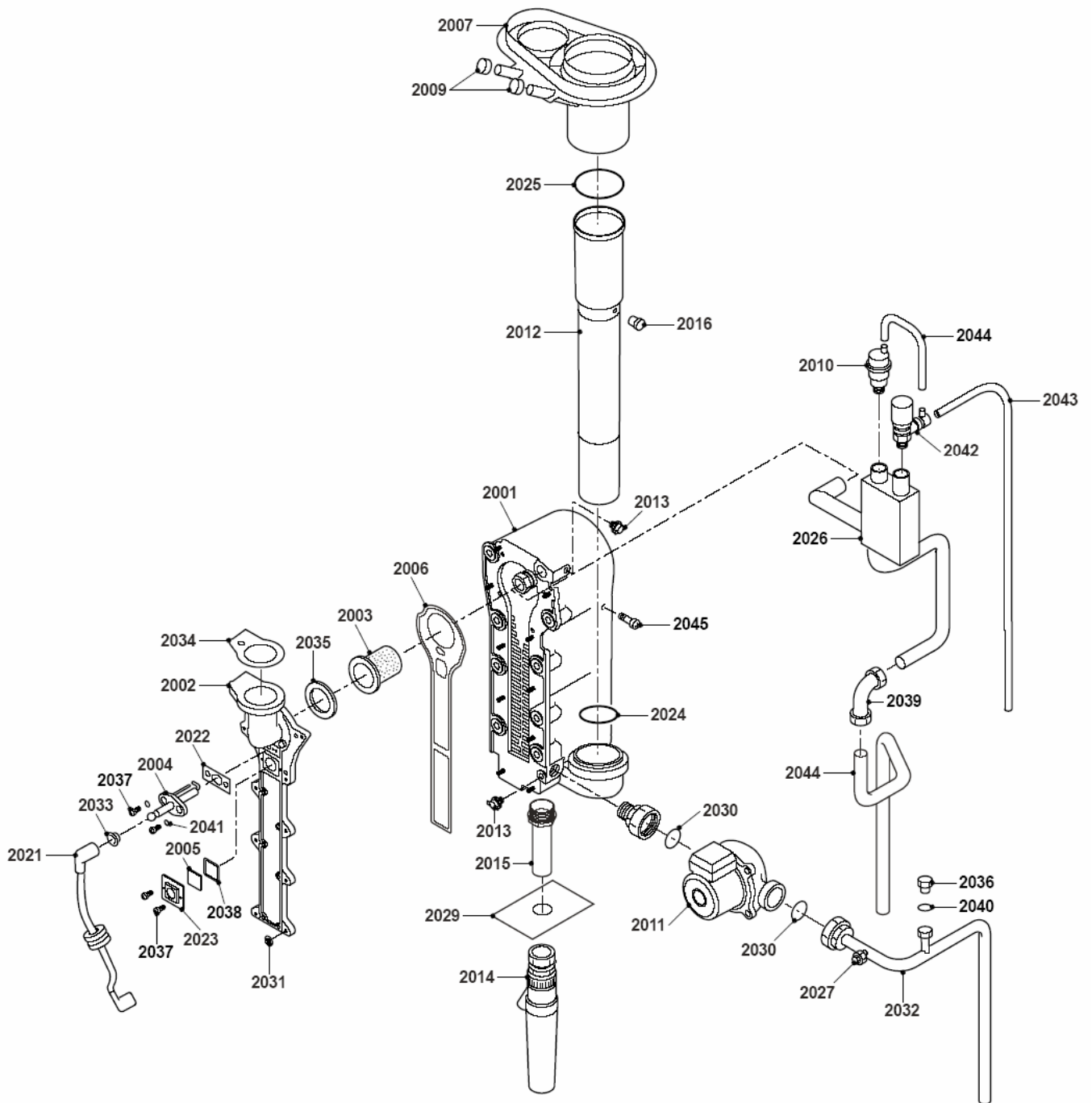


Bergen Master Line 30 - 1		
Díl č.	Popis	Pozice
3316	Přední kryt	1001
3317	Těsnění 12x4 samolepící 1m	1001
3318	Boční kryt levý/pravý	1002
3319	Montážní třmen kotle	1004
3320	Okénko plexi	1005
3321	Přední dvířka	1006
3322	Spodní plech kotle	1007
3324	Distanční vložka (10ks)	1008
3325	Magnet kulatý 8mm (10ks)	1009
3333	Držák expanzní nádoby	1012
3326	Držák dokumentace	1011
3327	Deska průchodů	1013
3328	Třmen trubek	1014
3329	Objímka trubek	1015
3331	Těsnění 12x10x4 (ks)	1016



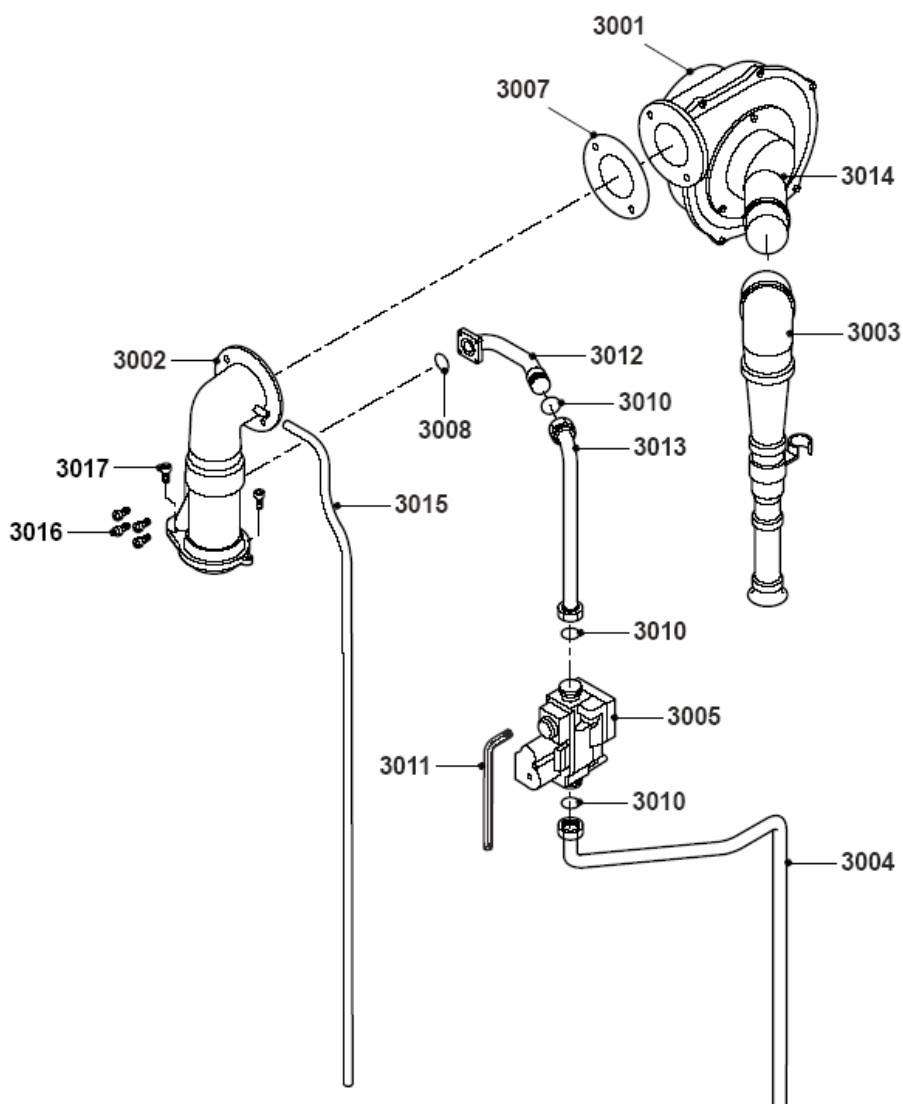
Bergen Master Line 30 - 2		
Díl č.:	Popis	Pozice
3334	Výměník 28kW, 30 kW a 35 kW	2001
3335	Přední deska výměníku	2002
3337	Hořák Master Line 30	2003
3338	Zapalovací a ionizační elektroda	2004
3339	Průzorové sklo výměníku	2005
3340	Těsnění přední desky	2006
3341	Paralelní odvod spalin 80 mm	2007
3489	Adaptér odvodu spalin 2x 80mm	2008
2692	Uzávěr měřicího místa spalin (2ks)	2009
2670	Automatický odvzdušňovač 3/8"	2010
3336	Čerpadlo UPS 25/60	2011
3342	Čerpadlo Grundfos UPE 25/60	2011
3343	Odvod spalin 80/70	2012
3344	Čidlo natápěcí/vratné teploty	2013
3346	Sifon sada 32mm	2014
3347	Držák sifonu	2014
3348	Prodloužení sifonu	2015
3349	Zátka do odvodu spalin	2016
3350	Zaslepovací deska 46mm	2019
3351	Kabel zapalovací elektrody	2021
3352	Těsnění zapalovací elektrody	2022
3353	Držák průzorového skla	2023
3354	Těsnění 70mm (5ks)	2024
3355	Těsnění 80mm (5ks)	2025
2681	Ventil 1/4"	2027
3490	Trubka vratné větve	2028
3357	Deska průchodu kondenzátu	2029
3358	Těsnění 44x32x4 (10ks)	2030
2553	Matka M6 (20 ks)	2031
3359	Trubka natápěcí větve	2032
3360	Izolace zapalovací elektrody (5ks)	2033
3361	Těsnění difuzoru (5ks)	2034
3362	Těsnění hořáku (5ks)	2035
3363	Záslepka vývodu pro exp. nádobu	2036
3364	Šroub M4 x 10 (20 ks)	2037
3367	Těsnění průzorového skla (5ks)	2038
3368	Koleno 22mm	2039
2588	Těsnění 18,3 x 12,7 x 2 mm (10 ks)	2040
3369	Tlakoměr se zátkou	2042
3370	PP hadice přepadu poj. ventilu L=1350mm	2043
3371	Silikonová hadička 4/8" L=1m	2044
3372	Trubka natápěcí větve	2044
2554	Šroub M4 x 10 (50 ks)	
3373	Čistící nůž L=360 mm	
3374	Servisní sada Loctite a M16x16 (4ks) výměníku	
3375	Pérová podložka 4,3mm (10ks)	

2



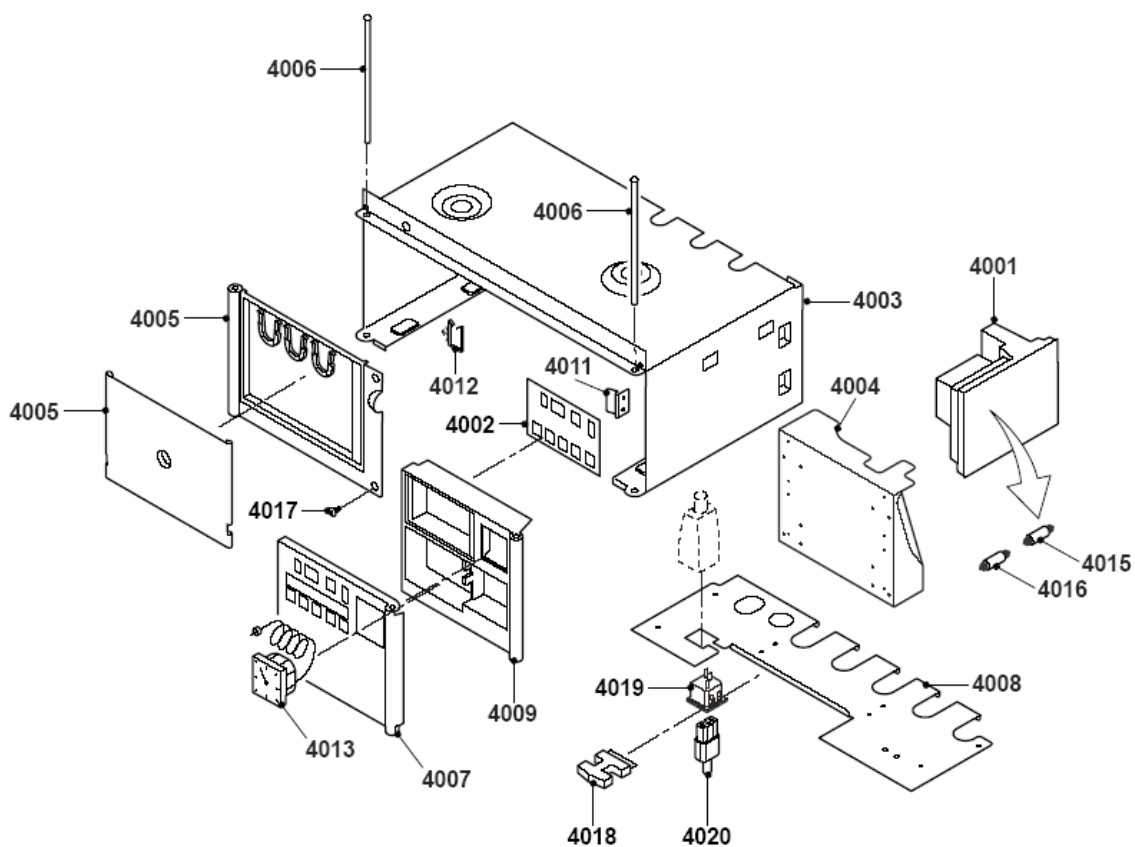
Bergen Master Line 30 - 3		
Díl č.:	Popis	Pozice
3376	Ventilátor Master Line 30	3001
3377	Difuzor Master Line 30	3002
3378	Trubka vzduchu	3003
3379	Trubka plynu přívodní	3004
3380	Plynový ventil Master Line 30	3005
2582	Těsnění ventilátoru (10 ks)	3007
3381	Těsnění vstupu plynu difuzoru	3008
2588	Těsnění 18,3 x 12,7 x 2 mm (10 ks)	3010
3382	Trubka plynu	3012
3383	Trubka plynu výstupní	3013
3384	Prodloužení trubky vzduchu	3014
3371	Silikonová hadička 4/8" L=1m	3015
3494	Šroub M4x10 (10ks)	3016
3391	Šroub M5x12 (10ks)	3017

3

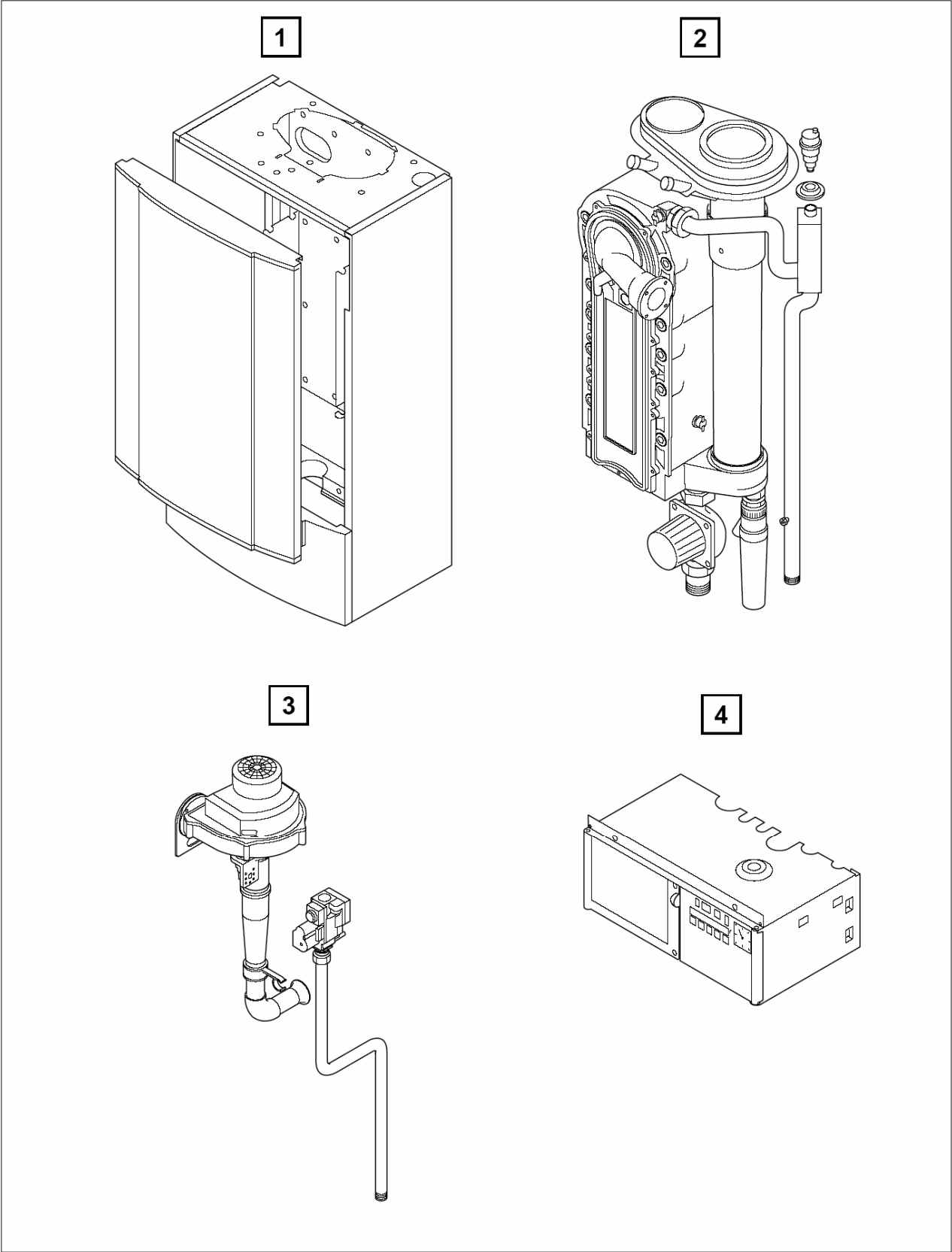


Bergen Master Line 30 - 4		
Díl č.:	Popis	Pozice
3388	Deska elektroniky Master Line 30/45/65/85	4001
3392	Deska displeje	4002
3393	Komora zapojení	4003
3394	Držák svorkovnice	4004
3395	Víko rámu regulace	4005
3396	Dřík pantu (2ks)	4006
3397	Rám regulace	4007
3398	Spodní deska	4008
3399	Rám displeje	4009
3401	Pérová spona elektroniky	4011
3402	Spona kabeláže	4012
3369	Tlakoměr se zátkou	4013
3403	Pojistka 3,15 AT (10ks)	4015
3404	Pojistka 2 AF (10ks)	4016
3405	Šroub 4,2 x 19 (20ks)	4017
3406	Tahová pojistka	4018
3407	Kabeláž Master Line 30	
3408	Konektor plochého kabelu	
3409	Plochý kabel L=810 mm	

4



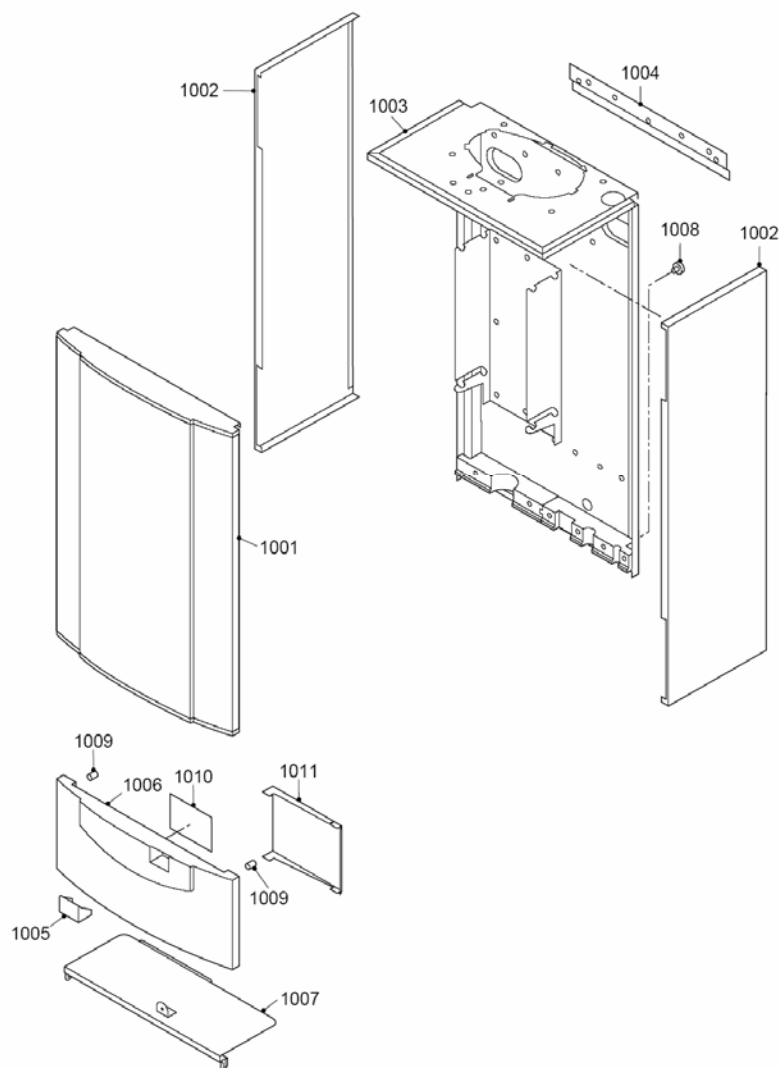
# BERGEN MASTER LINE 45/65





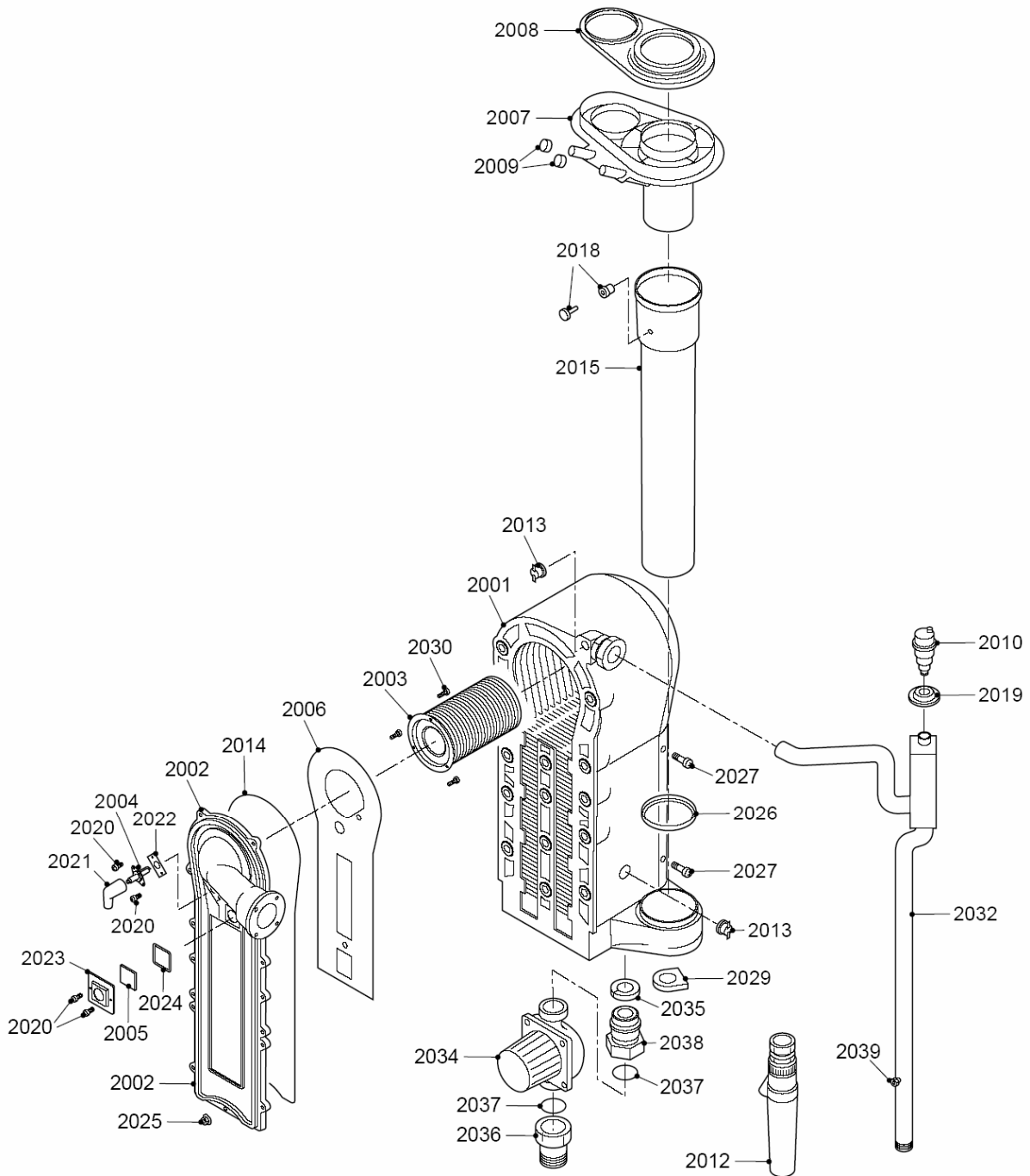
Bergen Master Line 45/65 -1		
Díl č.:	Popis	Pozice
3316	Přední kryt	1001
3456	Boční kryt 45/65	1002
3317	Těsnění 12x4 samolepící 1m	1003
3319	Montážní třmen kotle	1004
3320	Okénko plexi	1005
3321	Přední dvířka	1006
3410	Spodní plech kotle	1007
3324	Distanční vložka (10ks)	1008
3325	Magnet kulatý 8mm (10ks)	1009
3326	Držák dokumentace	1011
3332	Upevnění	
3445	Matka M5 (20 ks)	
3457	Sada pro údržbu (různá těsnění + zapalovací elektroda)	
2511	Těsnění čelního dílu krytu (10 m.)	

1



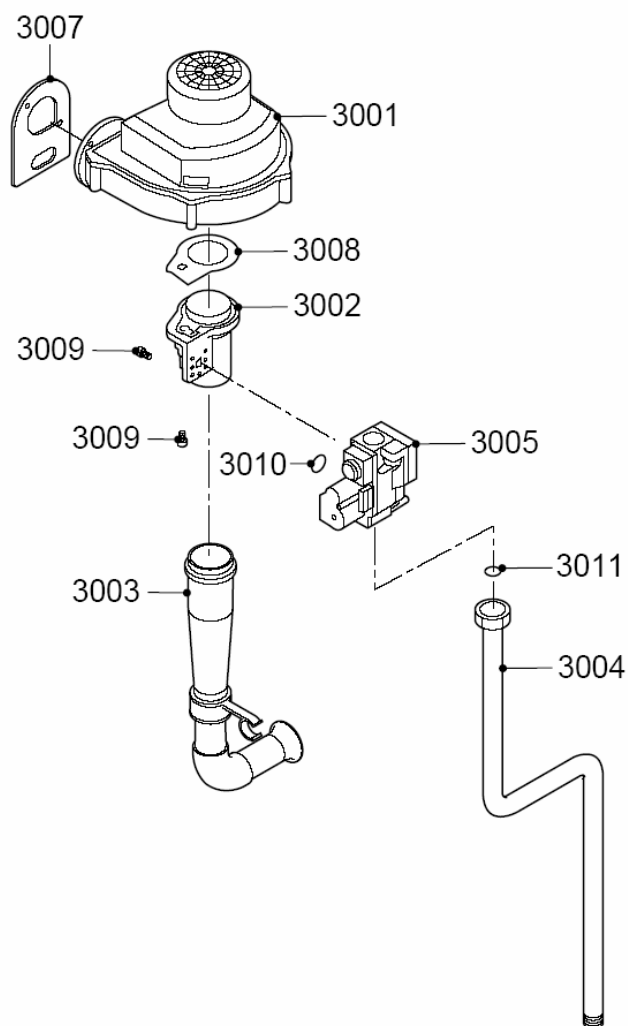
Bergen Master Line 45/65 - 2		
Díl č.:	Popis	Pozice
3458	Výměník 45 kW	2001
3459	Výměník 65 kW	2001
3416	Přední deska výměníku	2002
3460	Hořák 45 kW	2003
3461	Hořák 65 kW	2003
3338	Zapalovací a ionizační elektroda	2004
3339	Průzorové sklo výměníku	2005
3418	Izolace přední desky výměníku	2006
3341	Paralelní odvod spalin 80 mm	2007
3302	Odvod spalin 100 mm paralelně	2007
3304	Koncentrický adaptér 80/125mm pro B30 a B45	2008
3489	Adaptér odvodu spalin 2x 80mm	2008
3491	Adaptér odvodu spalin 2x100mm	2008
2692	Uzávěr měřícího místa spalin (2ks)	2009
2670	Automatický odvzdušňovač 3/8"	2010
3346	Sifon sada 32mm	2012
3347	Držák sifonu	2012
3462	Těsnění sifonu (5ks)	2012
3344	Čidlo natápěcí/vratné teploty	2013
3420	Těsnění přední desky výměníku	2014
3463	Trubka odvodu spalin 80 mm	2015
3421	Trubka odvodu spalin 100mm	2015
3349	Zátka do odvodu spalin	2016
3422	Průchodka pro odvzdušňovač 46mm	2019
2554	Šroub M4 x 10 (50 ks)	2020
3423	Kabel zapalovací elektrody	2021
3352	Těsnění zapalovací elektrody	2022
3353	Držák průzorového skla	2023
3367	Těsnění průzorového skla (5ks)	2024
2553	Matka M6 (20 ks)	2025
3355	Těsnění 80mm (5ks)	2026
3424	Těsnící kroužek 100mm (5ks)	2026
3425	Šroub M6 (10ks)	2027
3464	Těsnění odvodu kondenzátu	2029
3364	Šroub M4 x 10 (20 ks)	2030
3366	Čerpadlo Grundfos UPS 25/70, 130 mm	2034
3342	Čerpadlo Grundfos UPE 25/60	2034
3465	Těsnění vratné větve topení	2035
3492	Přechodka čerpadlo - výměník	2036
3358	Těsnění 44x32x4 (10ks)	2037
2561	Zpětný ventil (pro odvzdušňovač ) (5 ks)	2039
3429	Závrtný šroub 5x15 (20ks)	
3373	Čistící nůž L=360 mm	
3457	Sada pro údržbu (různá těsnění + zapalovací elektroda)	
3374	Servisní sada Loctite a M16x16 (4ks) výměníku	
3360	Izolace zapalovací elektrody (5ks)	

2



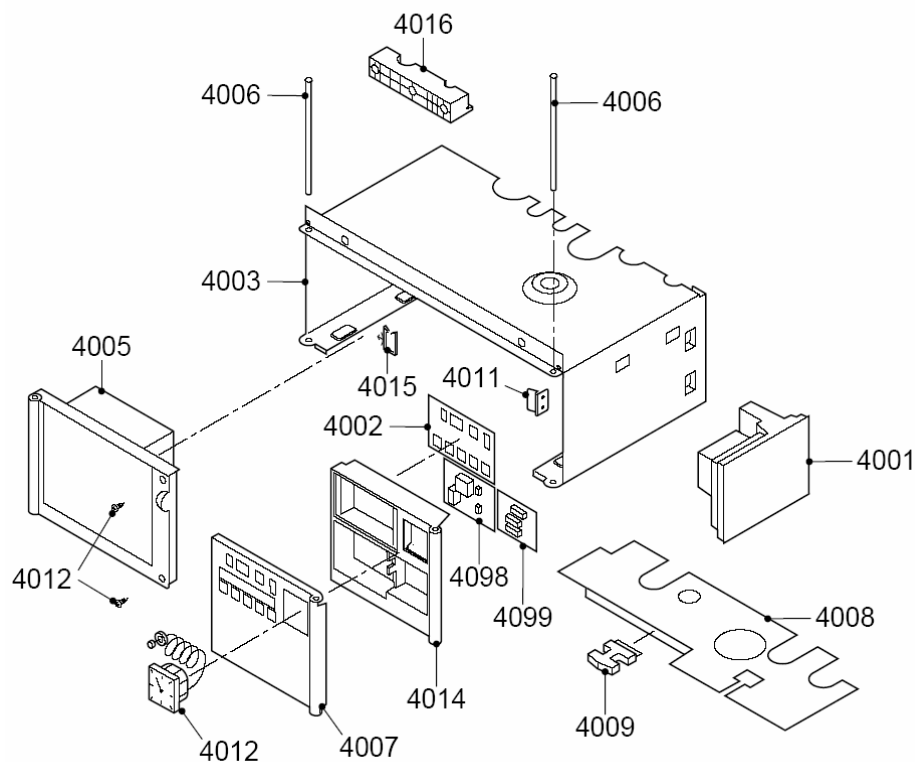
Bergen Master Line 45/65 - 3		
Díl č.:	Popis	Pozice
3466	Ventilátor Master Line 45/65	3001
3467	Difuzor 45 kW	3002
3468	Difuzor 65 kW	3002
3469	Trubka přívodu vzduchu	3003
3470	Trubka plynu	3004
3471	Plynový ventil Master Line 45/65	3005
3436	Těsnění ventilátoru	3007
3361	Těsnění difuzoru (5ks)	3008
3443	Šroub M5x10 (10ks)	3009
3381	Těsnění vstupu plynu difuzoru	3010
3472	O kroužek 15,1 x 2,7mm (5ks)	3011
3457	Sada pro údržbu (různá těsnění + zapalovací elektroda)	

3



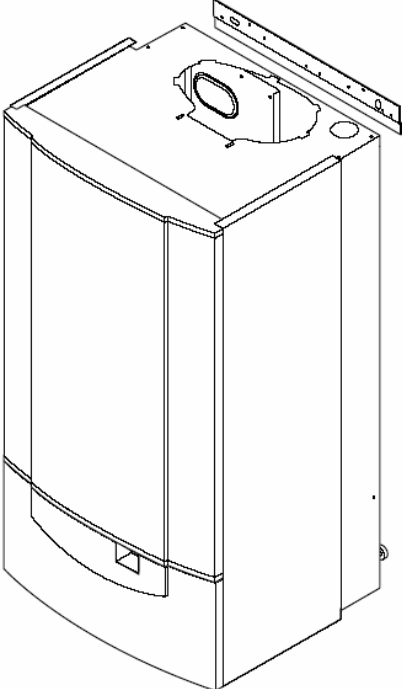
Bergen Master Line 45/65 - 4		
Díl č.:	Popis	Pozice
3388	Deska elektroniky Master Line 30/45/65/85	4001
2718	Trubičková pojistka 4A T (10 ks)	4001
3404	Pojistka 2 AF (10ks)	4001
3454	Pojistka 6,3 AT (10ks)	4001
3392	Deska displeje	4002
3473	Komora zapojení	4003
3395	Víko rámu regulace	4005
3396	Dřík pantu (2ks)	4006
3397	Rám regulace	4007
3474	Spodní plech rámu	4008
3406	Tahová pojistka	4009
3401	Pérová spona elektroniky	4011
3405	Šroub 4,2 x 19 (20ks)	4012
3369	Tlakoměr se zátkou	4013
3399	Rám displeje	4014
3402	Spona kabeláže	4015
4098	Deska rozhraní 0 - 10V	
2716	Záslepka průchodu kabelu	
3457	Sada pro údržbu (různá těsnění + zapalovací elektroda)	
3475	Zadní strana skříňky regulace	
2681	Ventil 1/4"	
3455	Napájecí kabel EURO L=2,5m	
3408	Konektor plochého kabelu	
3409	Plochý kabel L=810 mm	
3476	Kabeláž Master Line 45/65/85	

4

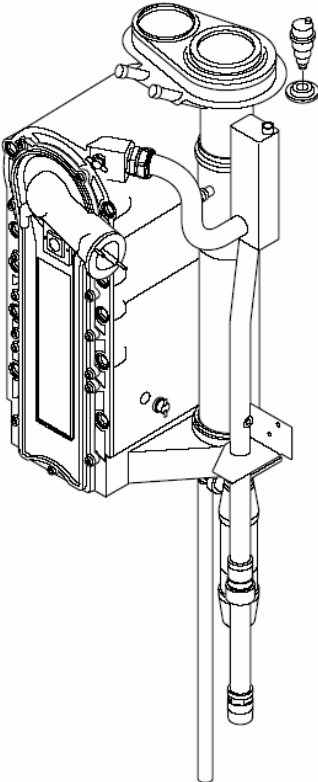


# BERGEN MASTER LINE 85

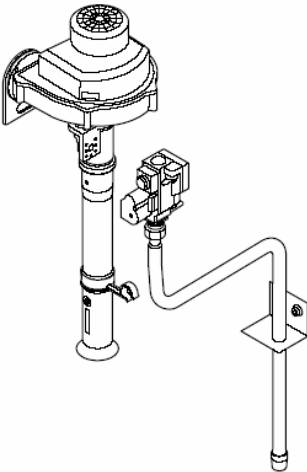
1



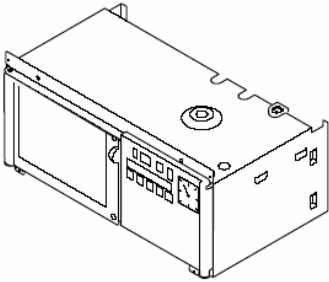
2



3

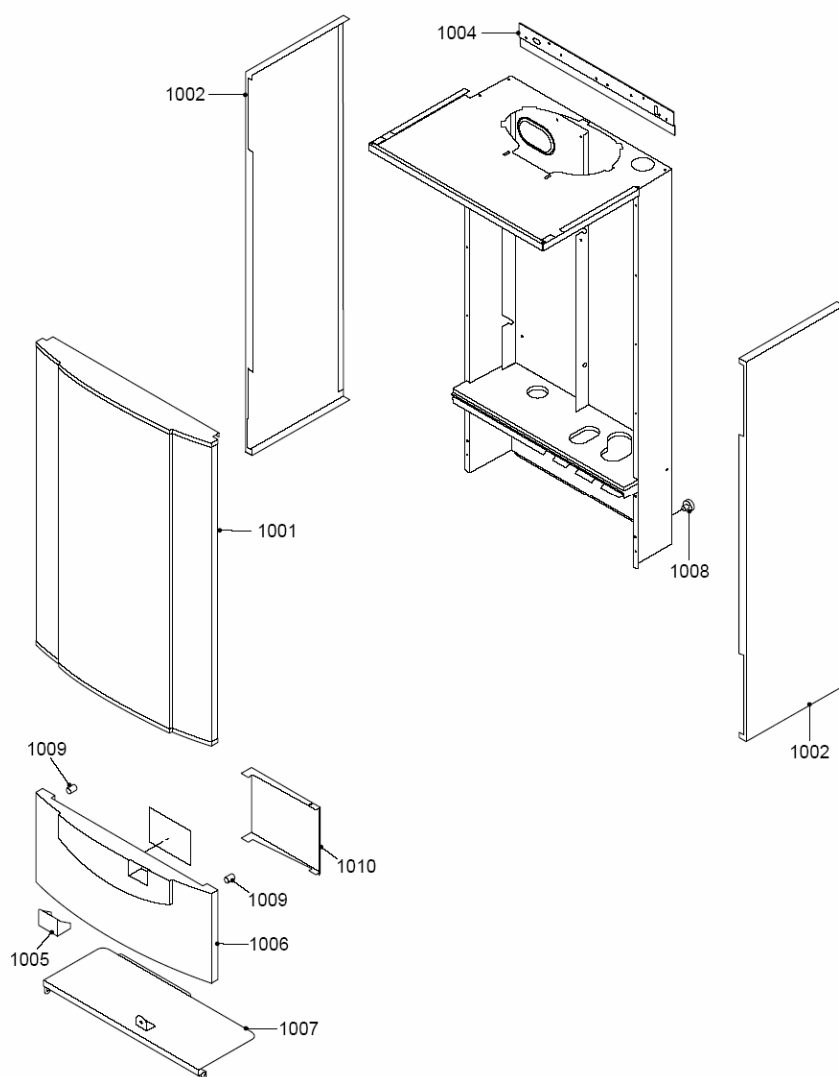


4



Bergen Master Line 85 - 1		
Díl č.:	Popis	Pozice
3316	Přední kryt	1001
3317	Těsnění 12x4 samolepící 1m	1001
3318	Boční kryt levý/pravý	1002
3319	Montážní třmen kotle	1004
3320	Okénko plexi	1005
3321	Přední dvířka	1006
3410	Spodní plech kotle	1007
3411	Distanční vložka	1008
3325	Magnet kulatý 8mm (10ks)	1009
3326	Držák dokumentace	1010
3332	Upevnění	
3412	Šroub M4x16 (20ks)	
2597	Šroub 4,2 x 9,5 (20 ks)	
3457	Sada pro údržbu (různá těsnění + zapalovací elektroda)	
2511	Těsnění čelního dílu krytu (10 m.)	

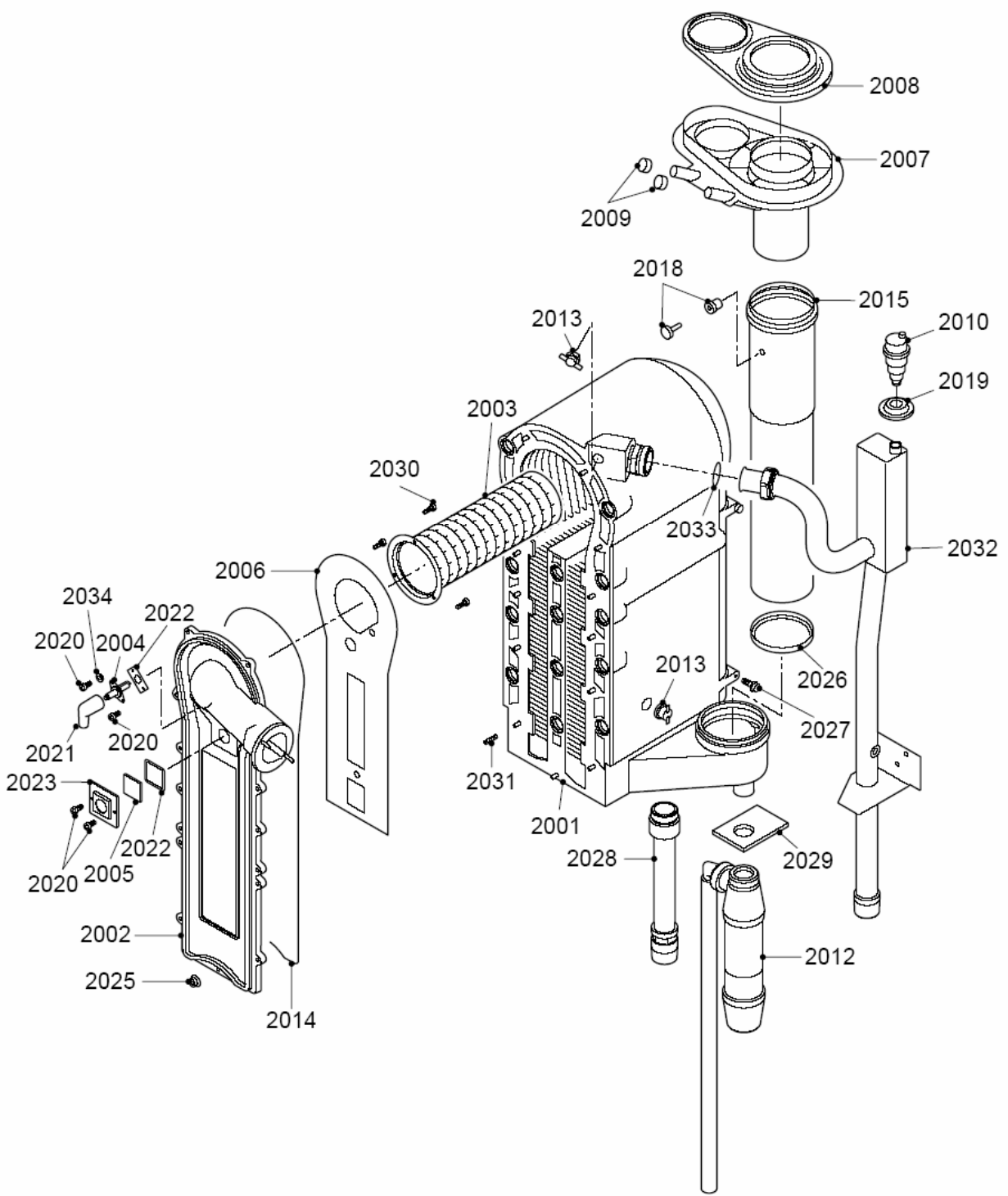
1



Bergen Master Line 85 - 2		
Díl č.:	Popis	Pozice
3415	Výměník 85 a 115 kW	2001
3416	Přední deska výměníku	2002
3417	Hořák 85 a 115 kW	2003
3338	Zapalovací a ionizační elektroda	2004
3339	Průzorové sklo výměníku	2005
3418	Izolace přední desky výměníku	2006
3302	Odvod spalin 100 mm paralelně	2007
3477	Adaptér odvodu spalin koncentricky 100/150mm	2008
2692	Uzávěr měřícího místa spalin (2ks)	2009
2670	Automatický odvodušňovač 3/8"	2010
2561	Zpětný ventil (pro odvodušňovač ) (5 ks)	2010
2537	Automatický odvodušňovací ventil	2010
3478	Nádoba sifonu s trubkou	2012
3344	Čidlo natápěcí/vratné teploty	2013
3420	Těsnění přední desky výměníku	2014
3421	Trubka odvodu spalin 100mm	2015
3349	Zátka do odvodu spalin	2018
3422	Průchodka pro odvodušňovač 46mm	2019
2554	Šroub M4 x 10 (50 ks)	2020
3423	Kabel zapalovací elektrody	2021
3352	Těsnění zapalovací elektrody	2022
3353	Držák průzorového skla	2023
3367	Těsnění průzorového skla (5ks)	2024
2553	Matka M6 (20 ks)	2025
3424	Těsnící kroužek 100mm (5ks)	2026
3425	Šroub M6 (10ks)	2027
3479	Vratná trubka topení	2028
3428	Těsnění sifonu (5ks)	2029
3493	Sada závrtných šroubů pro hořák 3ks	2030
3374	Servisní sada Loctite a M16x16 (4ks) výměníku	2031
3429	Závrtný šroub 5x15 (20ks)	2031
3480	Natápěcí trubka topení	2032
3358	Těsnění 44x32x4 (10ks)	2033
3375	Pérová podložka 4,3mm (10ks)	2034
3457	Sada pro údržbu (různá těsnění + zapalovací elektroda)	
3430	Čistící nůž L=460mm	
2681	Ventil 1/4"	

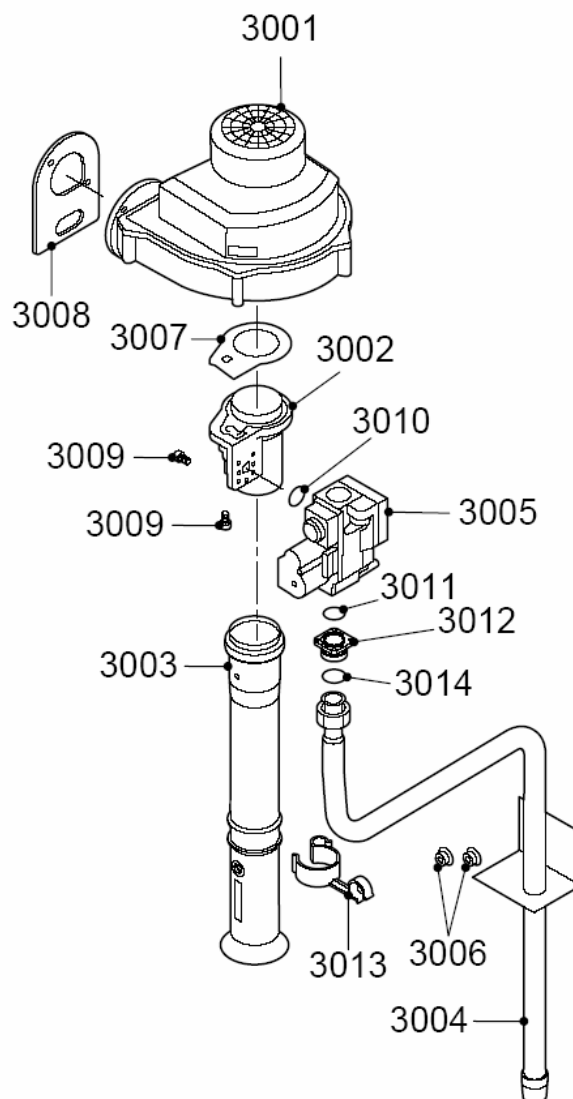


2



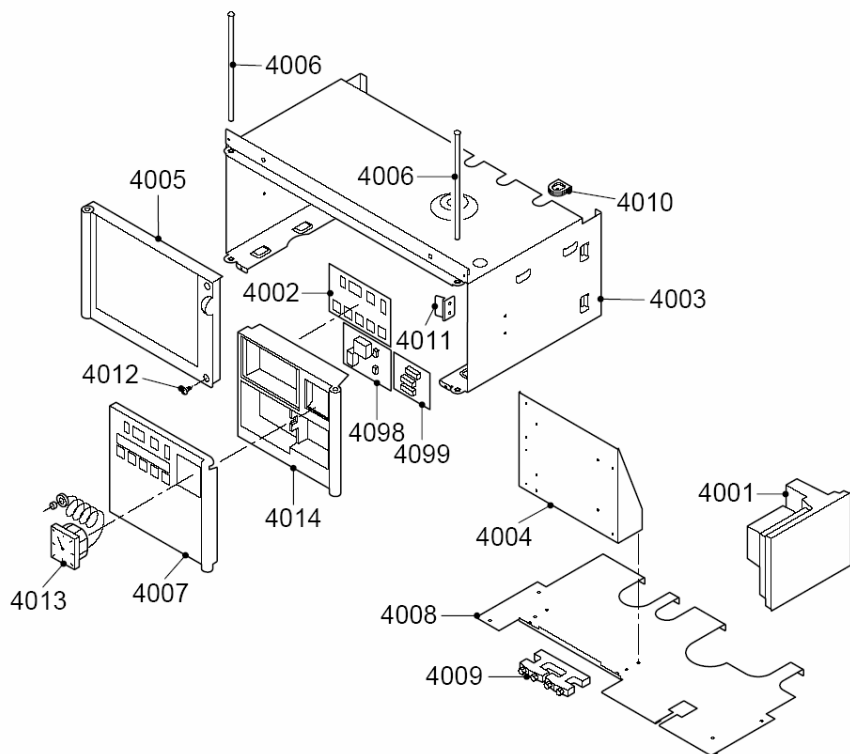
Bergen Master Line 85 - 3		
Díl č.:	Popis	Pozice
3481	Ventilátor Master Line 85	3001
3482	Difuzor Master Line 85	3002
3483	Trubka přívodu vzduchu	3003
3484	Trubka plynu 3/4"	3004
3485	Plynový ventil Master Line 85	3005
2553	Matka M6 (20 ks)	3006
3361	Těsnění difuzoru (5ks)	3007
3436	Těsnění ventilátoru	3008
3443	Šroub M5x10 (10ks)	3009
3381	Těsnění vstupu plynu difuzoru	3010
3486	O kroužek 26,8 x 22 x 2,5 mm (5ks)	3011
3487	Příruba plynového ventilu 85	3012
3488	Spona trubky vzduchu 85	3013
2551	Těsnění 23,8 x 17,2 x 2mm (20 ks)	3014
3457	Sada pro údržbu (různá těsnění + zapalovací elektroda)	

3



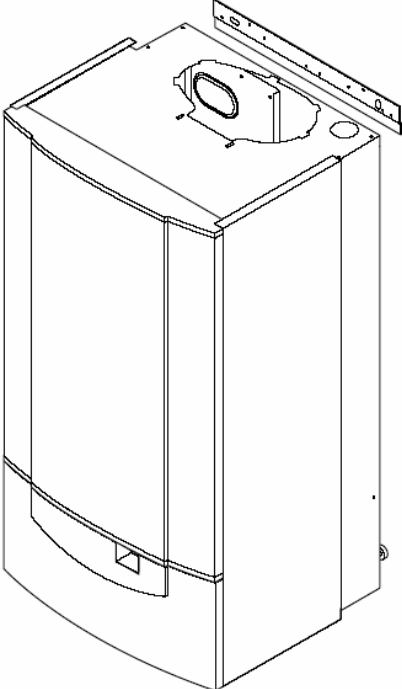
Bergen Master Line 85 - 4		
Díl č.:	Popis	Pozice
3388	Deska elektroniky Master Line 30/45/65/85	4001
2718	Trubičková pojistka 4A T (10 ks)	4001
3404	Pojistka 2 AF (10ks)	4001
3454	Pojistka 6,3 AT (10ks)	4001
3392	Deska displeje	4002
3448	Komora zapojení	4003
3394	Držák svorkovnice	4004
3395	Víko rámu regulace	4005
3396	Dřík pantu (2ks)	4006
3397	Rám regulace	4007
3449	Spodní plech rámu	4008
3406	Tahová pojistka	4009
2716	Záslepka průchodu kabelu	4010
3401	Pérová spona elektroniky	4011
3405	Šroub 4,2 x 19 (20ks)	4012
3369	Tlakoměr se zátkou	4013
3399	Rám displeje	4014
4098	Deska rozhraní 0 - 10V	4098
4099	Deska relé AM3	4099
3457	Sada pro údržbu (různá těsnění + zapalovací elektroda)	
3455	Napájecí kabel EURO L=2,5m	
3408	Konektor plochého kabelu	
3409	Plochý kabel L=810 mm	
3402	Spona kabeláže	
3476	Kabeláž Master Line 45/65/85	

4

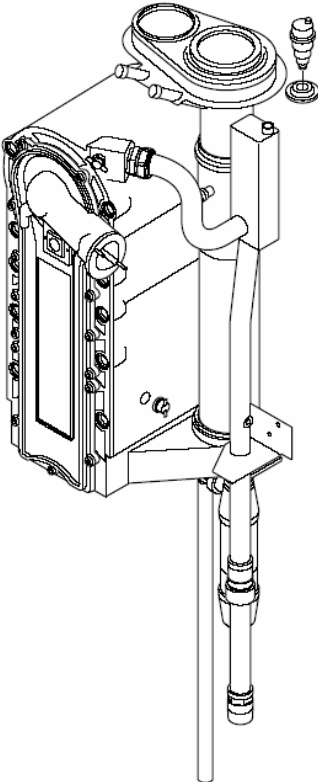


# BERGEN MASTER LINE 115

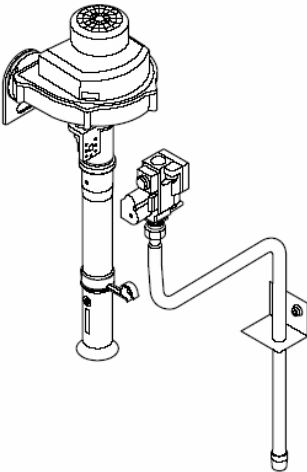
1



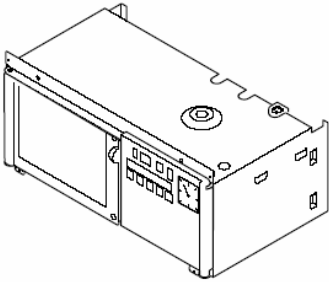
2



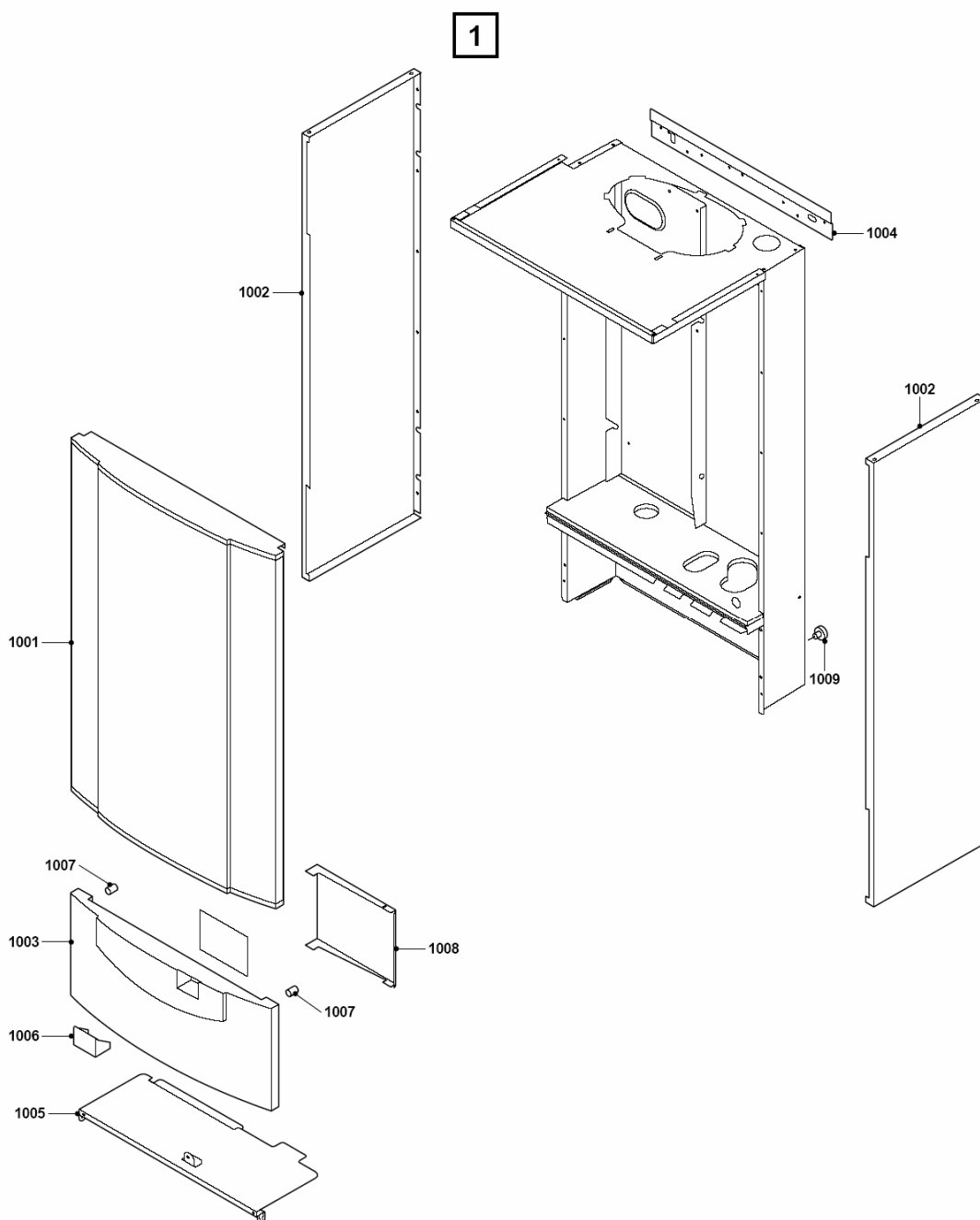
3



4

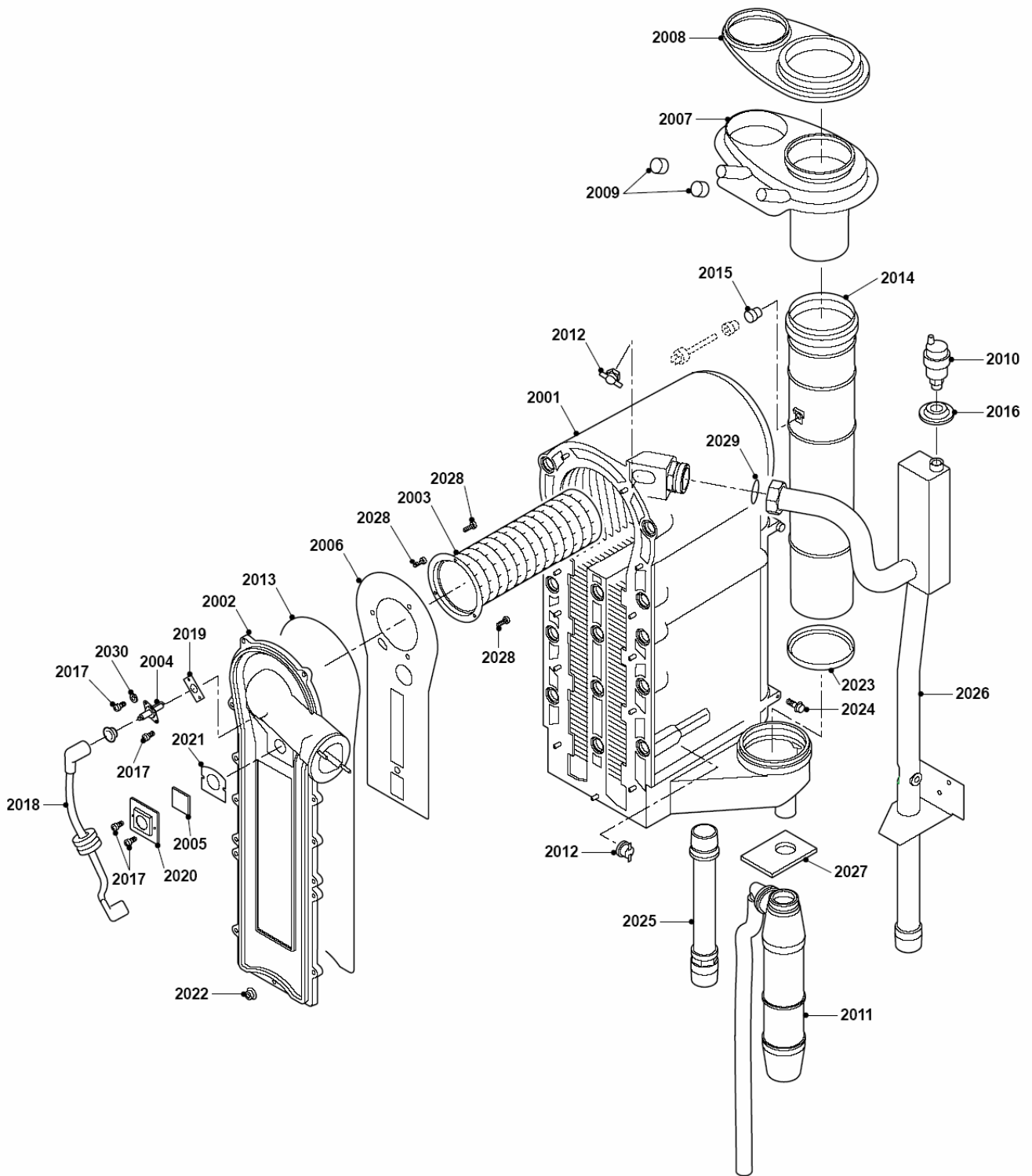


Bergen Master Line 115 - 1		
Díl č.:	Popis	Pozice
3316	Přední kryt	1001
3318	Boční kryt levý/pravý	1002
3321	Přední dvířka	1003
3319	Montážní třmen kotle	1004
3410	Spodní plech kotle	1005
3320	Okénko plexi	1006
3325	Magnet kulatý 8mm (10ks)	1007
3326	Držák dokumentace	1008
3411	Distanční vložka	1009
3332	Upevnění	
3412	Šroub M4x16 (20ks)	
2597	Šroub 4,2 x 9,5 (20 ks)	
3413	Sada těsnění	
2511	Těsnění čelního dílu krytu (10 m.)	



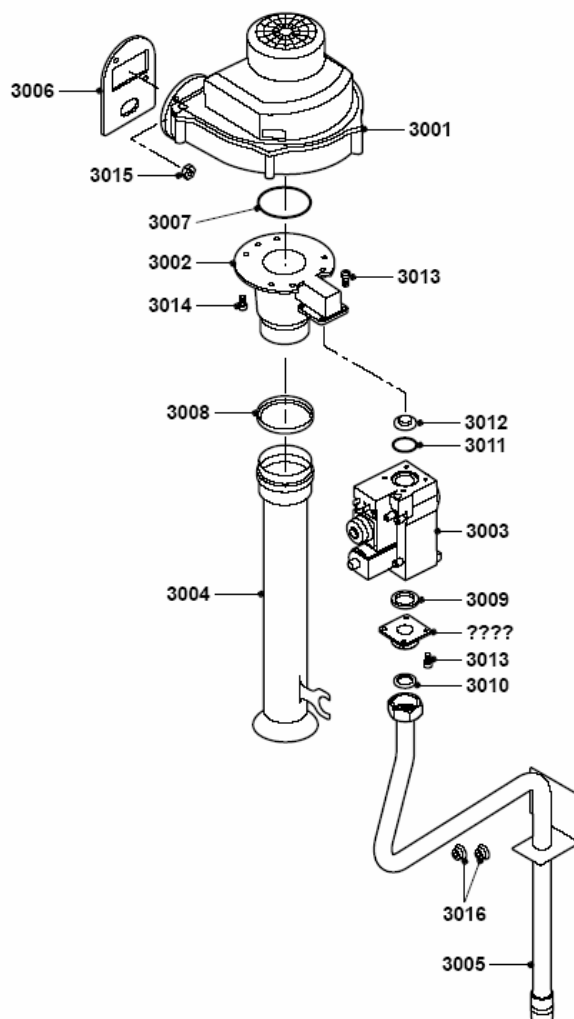
Bergen Master Line 115 - 2		
Díl č.:	Popis	Pozice
3415	Výměník 85 a 115 kW	2001
3416	Přední deska výměníku	2002
3417	Hořák 85 a 115 kW	2003
3338	Zapalovací a ionizační elektroda	2004
3339	Průzorové sklo výměníku	2005
3418	Izolace přední desky výměníku	2006
3302	Odvod spalin 100 mm paralelně	2007
3347	Adaptér odvodu spalin koncentricky 100/150mm	2008
2692	Uzávěr měřícího místa spalin (2ks)	2009
2561	Zpětný ventil (pro odvodušňovač ) (5 ks)	2010
2537	Automatický odvodušňovací ventil	2010
3419	Sífon - sada	2011
3344	Čidlo natápěcí/vratné teploty	2012
3420	Těsnění přední desky výměníku	2013
3421	Trubka odvodu spalin 100mm	2014
3349	Zátka do odvodu spalin	2015
3422	Průchodka pro odvodušňovač 46mm	2016
2554	Šroub M4 x 10 (50 ks)	2017
3423	Kabel zapalovací elektrody	2018
3352	Těsnění zapalovací elektrody	2019
3353	Držák průzorového skla	2020
3367	Těsnění průzorového skla (5ks)	2021
2553	Matka M6 (20 ks)	2022
3424	Těsnící kroužek 100mm (5ks)	2023
3425	Šroub M6 (10ks)	2024
3426	Trubka vratné větve	2025
3427	Trubka natápěcí větve	2026
3428	Těsnění sifonu (5ks)	2027
3364	Šroub M4 x 10 (20 ks)	2028
3358	Těsnění 44x32x4 (10ks)	2029
3375	Pérová podložka 4,3mm (10ks)	2030
3360	Izolace zapalovací elektrody (5ks)	2034
3429	Závrtný šroub 5x15 (20ks)	
3413	Sada těsnění	
3430	Čistící nůž L=460mm	
3374	Servisní sada Loctite a M16x16 (4ks) výměníku	
2681	Ventil 1/4"	

2



Bergen Master Line 115 - 3		
Díl č.:	Popis	Pozice
3431	Ventilátor Master Line 115	3001
3432	Difuzor Master Line 115	3002
3433	Plynový ventil Master Line 115	3003
3434	Trubka přívodu vzduchu 115	3004
3435	Trubka plynu 115	3005
3436	Těsnění ventilátoru	3006
3437	O kroužek 70x3mm (5ks)	3007
3438	Těsnění 60mm (5ks)	3008
3439	Těsnění pro plynový ventil 115 (10ks)	3009
3440	Těsnění 27x20x2,5 mm (5ks)	3010
3441	O kroužek 23,47x2,62 (5ks)	3011
3442	Omezovací kroužek H plyn Master Line 115	3012
3443	Šroub M5x10 (10ks)	3013
3444	Šroub DIN 912 M5x16 (20ks)	3014
3445	Matka M5 (20 ks)	3015
2553	Matka M6 (20 ks)	3016
3446	Příruba plynového ventilu 1"	3017
3413	Sada těsnění	
3447	Přestavbová sada na propan Master Line 115	

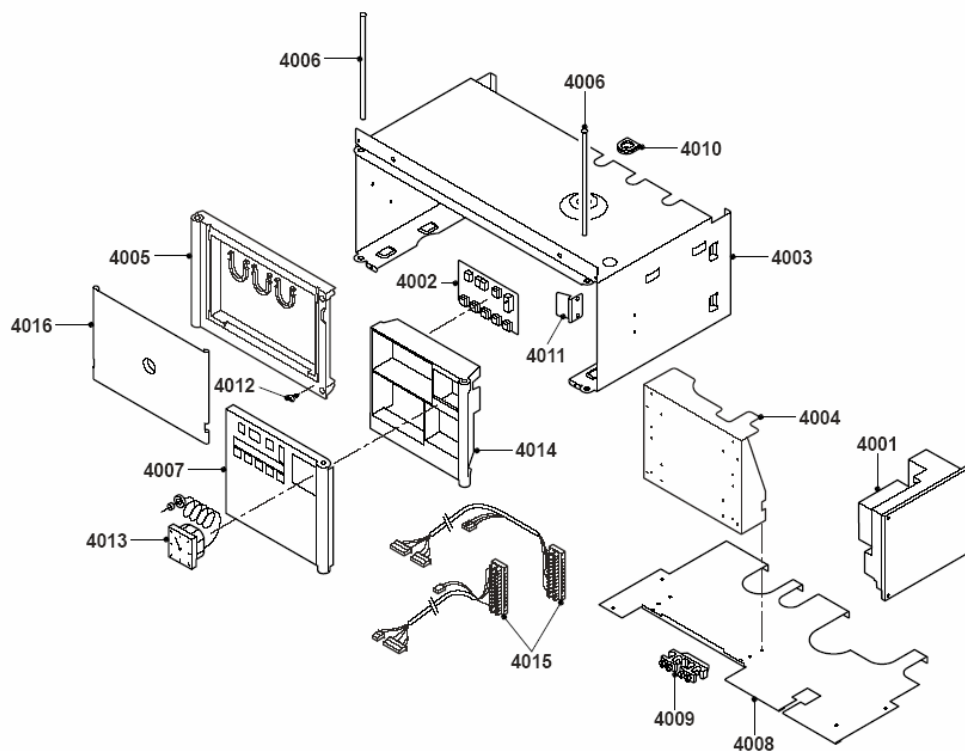
3





Bergen Master Line 115 - 4		
Díl č.:	Popis	Pozice
3389	Deska elektroniky Master Line 115	4001
2718	Trubičková pojistka 4A T (10 ks)	4001
3404	Pojistka 2 AF (10ks)	4001
3392	Deska displeje	4002
3448	Komora zapojení	4003
3394	Držák svorkovnice	4004
3395	Víko rámu regulace	4005
3396	Dřík pantu (2ks)	4006
3397	Rám regulace	4007
3449	Spodní plech rámu	4008
3406	Tahová pojistka	4009
2716	Záslepka průchodu kabelu	4010
3401	Pérová spona elektroniky	4011
3405	Šroub 4,2 x 19 (20ks)	4012
3369	Tlakoměr se zátkou	4013
3399	Rám displeje	4014
3450	Kabeláž Master Line 115	4015
3451	Oříšek M4 (20ks)	
3452	Kroužek 6 mm (20ks)	
3453	Šroub M5x12 (15ks)	
3413	Sada těsnění	
3454	Pojistka 6,3 AT (10ks)	
3455	Napájecí kabel EURO L=2,5m	
3408	Konektor plochého kabelu	
3409	Plochý kabel L=810 mm	
3402	Spona kabeláže	

4





H&I Trading Company s.r.o.

Karlická 9/37, 153 00 Praha 5- Radotín; tel./fax: +420 257 912 060-1, [www.bergen.cz](http://www.bergen.cz), [info@bergen.cz](mailto:info@bergen.cz)

BERGEN SK s.r.o.,

Moravská 687, 914 41 Nemšová SR, tel./fax: +421 326 598 980-1, [www.bergen.sk](http://www.bergen.sk), [info@bergen.sk](mailto:info@bergen.sk)