

Řešení odvodu spalin

Bergen Master Line

- Otevřený spotřebič
- Uzavřený spotřebič
- Maximální délky odvodu spalin

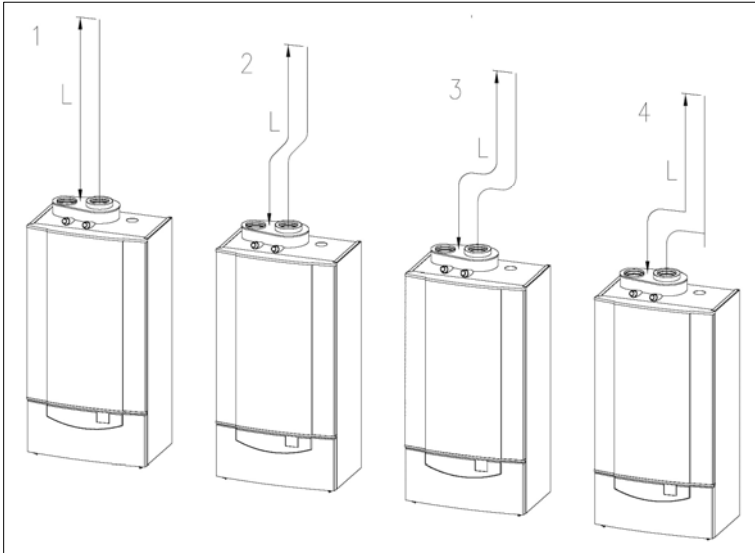


BERGEN

1 Otevřený systém

Situace:

- 1 = Odvod spalin rovný, bez kolen
- 2 = Odvod spalin + 2ks kolena 45°
- 3 = Odvod spalin + 2ks kolena 90°
- 4 = Odvod spalin s patním T kusem a kolenem 90°.



Obr. 01 Situace odvodu spalin – otevřený spotřebič

Maximální povolená vzdálenost mezi kotlem a vyústěním spalin L v metrech (volné vyústění nad střechu bez hlavice)						
Ø D [mm]		70	80	90	100	110
Situace	Typ kotle	Maximální délka L [m] (hladké trubky s hrdly, litá kolena)				
1	Bergen Master Line 30	23	40	40	40	40
	Bergen Master Line 45	-	33	40	40	40
	Bergen Master Line 65	-	10	18	27	40
	Bergen Master Line 85	-	9	16	24	40
	Bergen Master Line 115	-	8	12	19	37
2	Bergen Master Line 30	22	40	40	40	40
	Bergen Master Line 45	-	31	40	40	40
	Bergen Master Line 65	-	7	15	24	40
	Bergen Master Line 85	-	6	13	21	40
	Bergen Master Line 115	-	5	10	16	35
3	Bergen Master Line 30	16	38	40	40	40
	Bergen Master Line 45	-	25	40	40	40
	Bergen Master Line 65	-	2	9	17	40
	Bergen Master Line 85	-	1	7	14	36
	Bergen Master Line 115	-	-	3	9	32
4	Bergen Master Line 30	17	39	40	40	40
	Bergen Master Line 45	-	26	40	40	40
	Bergen Master Line 65	-	3	10	18	40
	Bergen Master Line 85	-	2	8	16	37
	Bergen Master Line 115	-	-	4	10	30

Tab. 01 Maximální délka odvodu spalin pro otevřené zapojení

2 Uzavřený systém

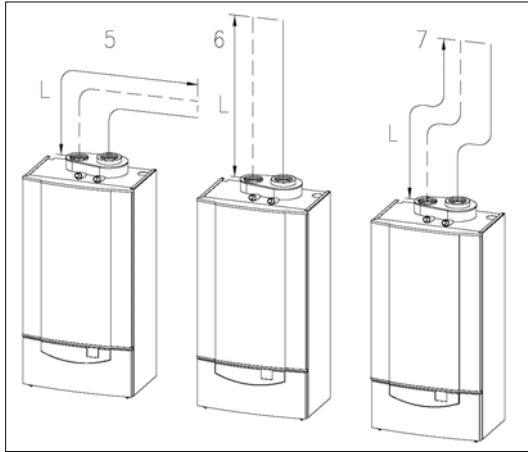
Situace:

5 = Přívod vzduchu a odvod spalin horizontálně (2x 1ks koleno 90°)

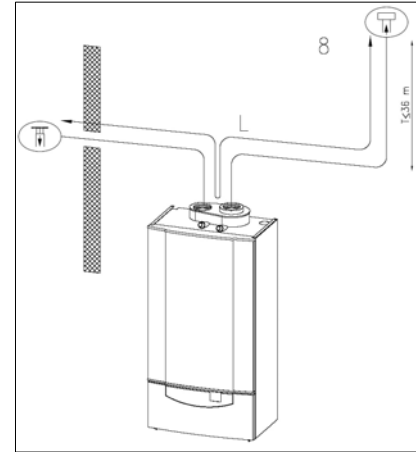
6 = Přívod vzduchu a odvod spalin vertikálně bez kolen

7 = Odskočený přívod vzduchu a odvod spalin (2x 2ks koleno 90°)

8 = Přívod vzduchu a odvod spalin v různé výšce (1ks koleno 90° v přív. vzduchu, 2ks kolena 90° v odvodu spalin). $T_{\max} = 36\text{m}$.



Obr. 02 Situace odvodu spalin – uzavřený spotřebič



Obr. 03 Různé tlakové podmínky

Maximální povolená vzdálenost mezi kotlem a vyústěním spalin L v metrech (volné vyústění nad střechu bez hlavice)							
Ø D [mm]	Typ kotle	80/125*	80+80	90+90*	100+100**	110+110**	130+130****
Situace		Maximální délka 'L' [m] (hladké trubky s hrdly, litá kolena)					
5	Bergen Master Line 30		19	20	20	-	-
	Bergen Master Line 45		9	20	20	20	-
	Bergen Master Line 65		-	6***	5	14	-
	Bergen Master Line 85		-	-	8	15	20
	Bergen Master Line 115		-	-	13***	3	20
6	Bergen Master Line 30	20	20	20	20	-	-
	Bergen Master Line 45	16	13	20	20	20	-
	Bergen Master Line 65		-	9***	9	16	-
	Bergen Master Line 85		-	-	12	19	20
	Bergen Master Line 115		-	-	18***	5	20
7	Bergen Master Line 30		16	20	20	-	-
	Bergen Master Line 45		7	17	20	20	-
	Bergen Master Line 65		-	3***	2	12	-
	Bergen Master Line 85		-	-	5	17	20
	Bergen Master Line 115		-	-	8***	19***	20
Maximální celková délka odvodu spalin a přívodu vzduchu L [m] (max. rozdíl výšky 36m, hladké trubky s hrdly, litá kolena)							
Ø D [mm]		80	90	100	110	130	
Situace		Maximální součet délek 'L' [m] (hladké trubky s hrdly, litá kolena)					
8	Bergen Master Line 30		20	36	36	-	-
	Bergen Master Line 45		20	40	40	40	-
	Bergen Master Line 65		-	2	8	34	40
	Bergen Master Line 85		-	-	4	22	40
	Bergen Master Line 115		-	13***	26***	24	40

- = nelze realizovat
 * = s koaxiálním průchodem 80/125 mm
 ** = s koaxiálním průchodem 100/150 mm
 *** = při snížení max. výkonu o 10%
 **** = s koaxiálním průchodem 130/180 mm

Tab. 02 Maximální délka odvodu spalin pro uzavřené zapojení



©Copyright

Všechny technické informace uvedené v tomto návodě, včetně všech grafických podkladů a technických popisů jsou vlastnictvím výrobce a nelze je bez jeho výslovného písemného souhlasu dále použít k jiným účelům. Všechny změny vyhrazeny.

053308-050908

H&I Trading Company s.r.o.

Karlická 9/37
153 00 Praha 5 - Radotín, ČR
Tel: + 420 257 912 060
Fax: + 420 257 912 061
Internet: www.bergen.cz
E-mail : info@bergen.cz

BERGEN SK s.r.o.

Moravská 687
914 41 Nemšová, SR
Tel: +421 326 598 980
Fax: +421 326 598 981
Internet: www.bergen.sk
E-mail: info@bergen.sk

