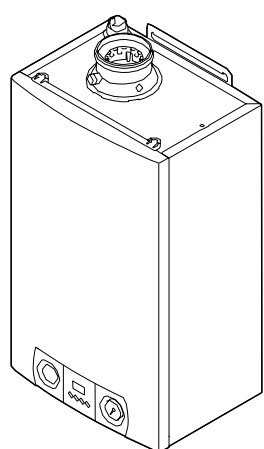
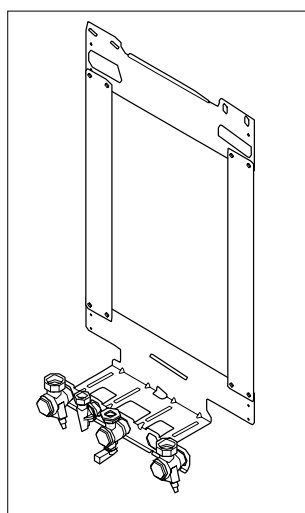


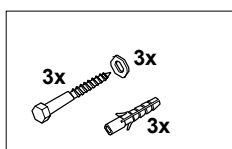
## 1 Zkontrolujte úplnost dodávky. Ujistěte se, že jsou dodány všechny komponenty. Případné vady reklamujte u svého dodavatele.



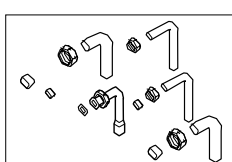
**Bergen Aqua Silver**  
(včetně tlakoměru a pojistného ventilu)



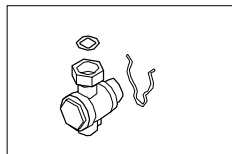
**Montážní rám**  
(včetně sady uzavíracích ventilů a těsnění)



**Plastové hmoždinky a šrouby pro upevnění montážního rámu**



**Měděné díly**



**Ventil přívodu studené vody**



**Instalační a servisní manuál**  
Dokument obsahuje užitečné a důležité informace pro správnou instalaci a údržbu kotle. Manuál umístěte na bezpečném místě v blízkosti kotle.



**Uživatelská příručka**  
pečlivě si prostudujte příručku a uložte ji na vhodné místo



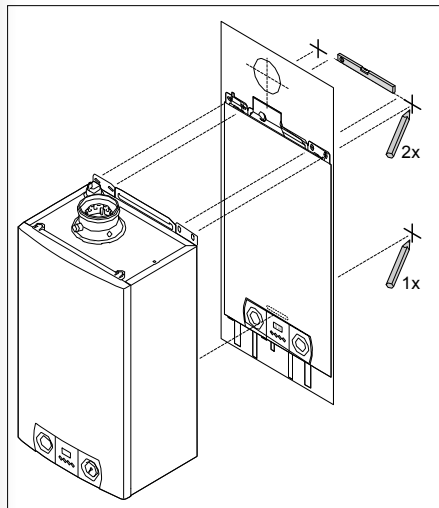
**Zkrácený návod k použití**



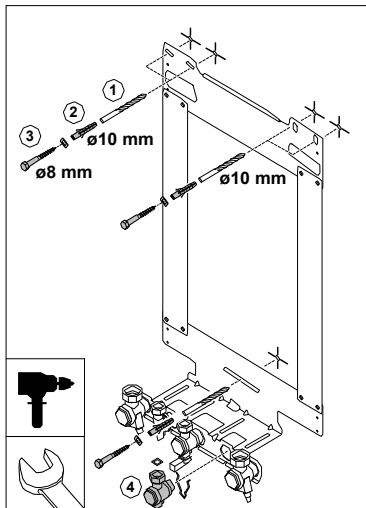
**Kniha údržby a záruční list**  
Dbejte, aby byla kniha údržby vyplněna servisním technikem při každé opravě a servisu kotle. Umístěte ji na vhodném místě.

## 2 Montáž Aqua Silver

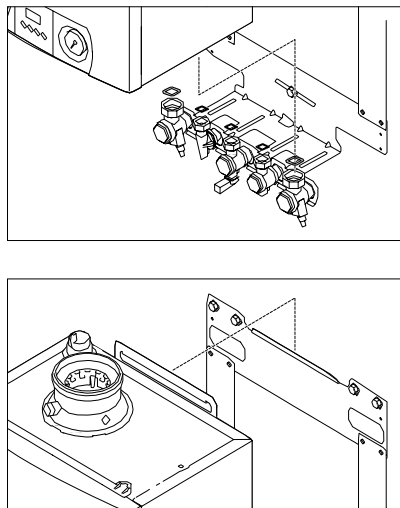
V závislosti na předpisech a požadovaném místě instalace určete místo, kde bude kotel namontován. Podle místa montáže určete pečlivě možnost odvodu a zvažte případná rizika. Čtete Návod k instalaci a použití a servisní manuál, kde získáte další informace pro správnou montáž kotlů Bergen Aqua Silver.



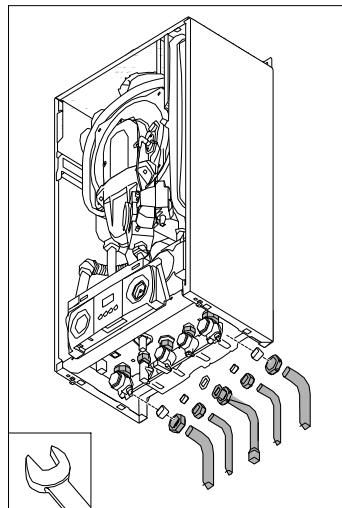
1. Šablonu použijte pro určení a označení pozice tří montážních děr, ujistěte se, že šablona je při určování pozice děr vodorovná.



2. Vyrvejte (Ø 10 mm) otvory; vložte hmoždinky (Ø 10 mm); vložte šrouby (Ø 8 mm) do hmoždinek. Zkontrolujte vodorovnost rámu a dotáhněte šrouby. Umístěte kohout přívodu studené vody do rámu.

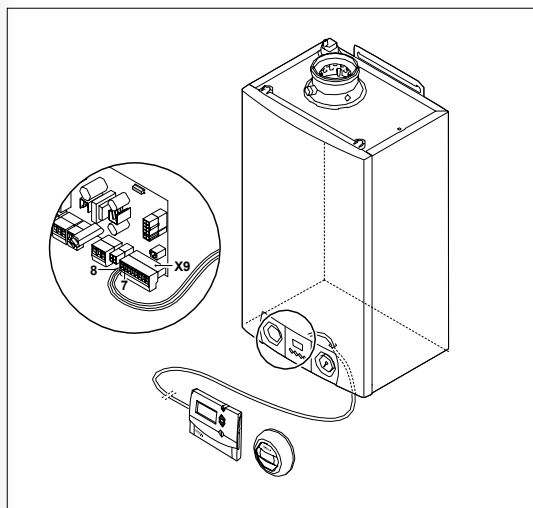


3. Vložte těsnění do šroubení ventilů. Pověste kotel na montážní rám.

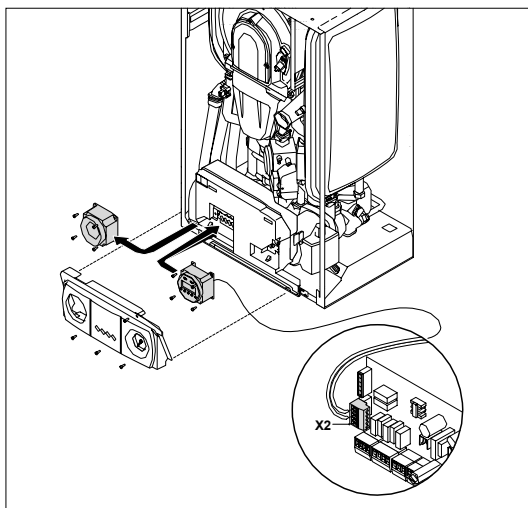


4. Přišroubujte ventily ke kotli, nezapomeňte na těsnění. Připojte měděné trubky k uzavíracím ventilům.

## 3 Připojení externí regulace

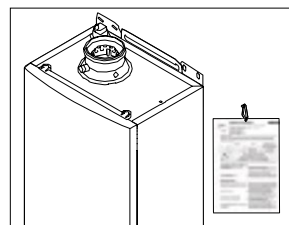
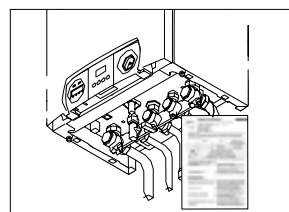


Připojte modulační regulaci s komunikačním protokolem OpenTherm (např. Bergen Celcia 15 nebo 20): Namontujte regulaci v referenční místnosti (převážně obývací pokoj). Zapojte dvou vodičový připojovací kabel do pozice 7 a 8 svorkovnice X9. Pokud používáte Celcia 20, je možné připojit ještě čidlo venkovní teploty pro využití ekvitermní regulace. Čidlo připojte do pozice 1 a 2 svorkovnice X9.

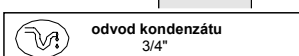
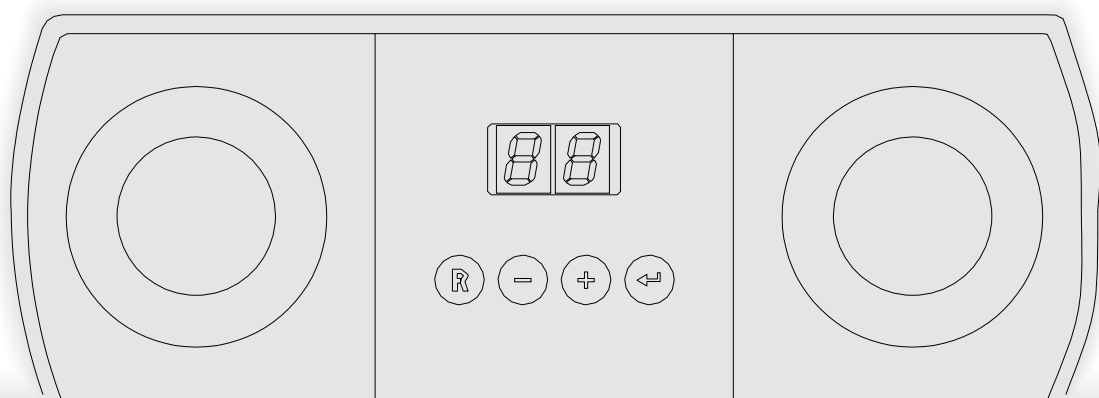
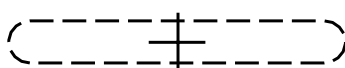


Připojte (zvl. příslušenství) dvoukanálový programátor.  
• napájecí napětí 230 V pro časovač – připojte na pozici 1 (N) a 2 (L) na svorkovnici X2.  
• výstup programátoru pro topení - připojte 230 V výstup z programátoru na pozici 5 a zrušte propojení mezi svorkami 1 a 4 na svorkovnici X2.  
• výstup programátoru pro TUV - připojte 230 V výstup z programátoru na pozici 3 a zrušte propojení mezi svorkami 3 a 4 na svorkovnici X2.

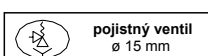
## 4 Na kotel pověste zkrácený návod k použití



Pověste zkrácený návod vedle kotle nebo ho dejte do dvířek kotle.



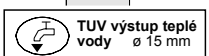
odvod kondenzátu  
3/4"



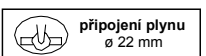
pojistný ventil  
ø 15 mm



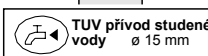
natápěcí větev  
topení ø 22 mm



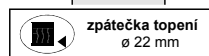
TUV výstup teplé  
vody ø 15 mm



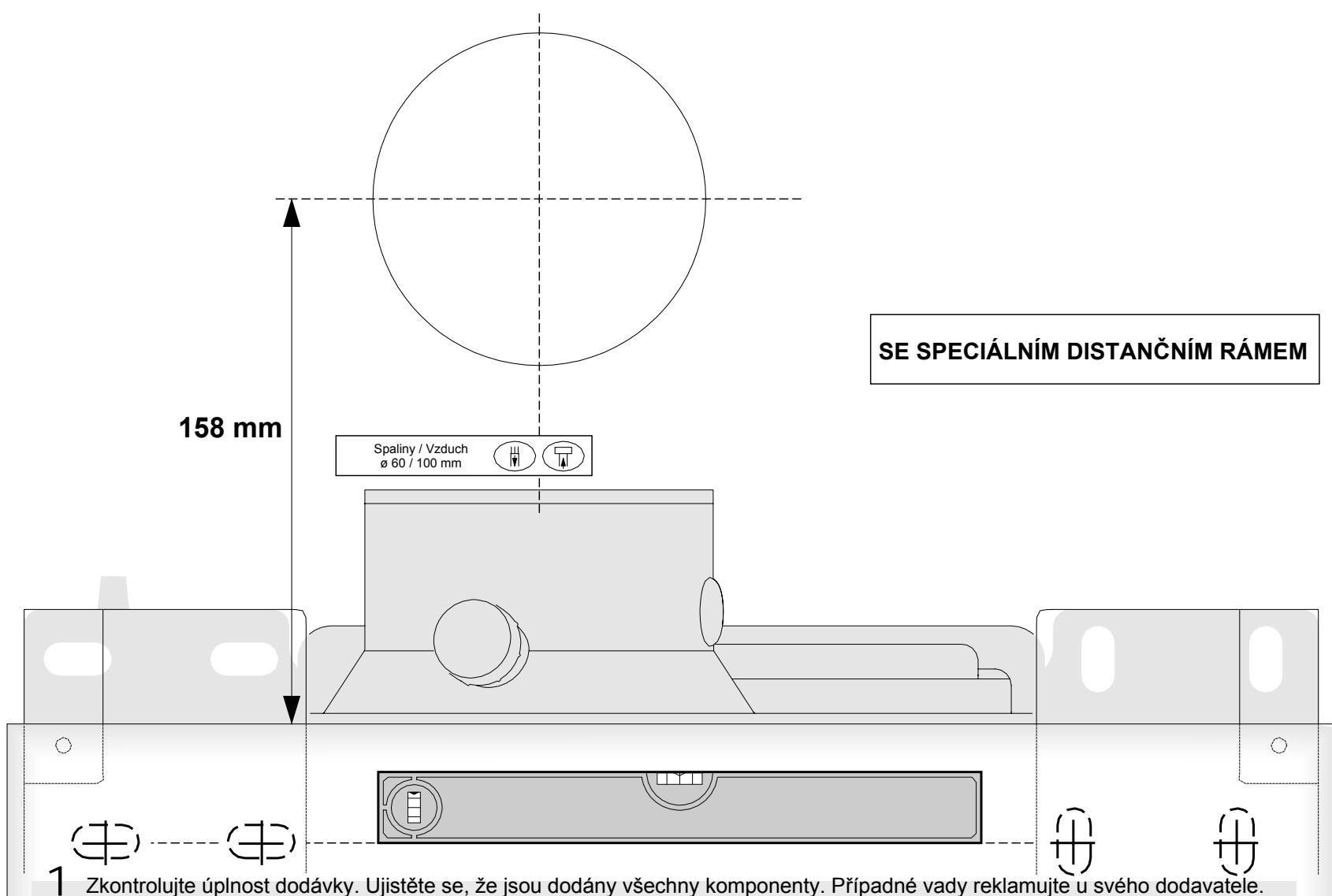
připojení plynu  
ø 22 mm



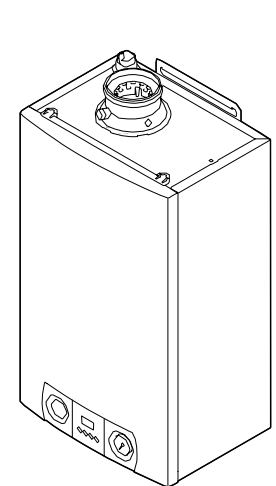
TUV přívod studené  
vody ø 15 mm



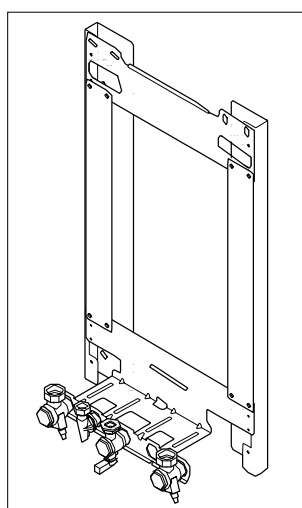
zpátečka topení  
ø 22 mm



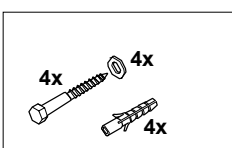
**1** Zkontrolujte úplnost dodávky. Ujistěte se, že jsou dodány všechny komponenty. Případné vady reklamujte u svého dodavatele.



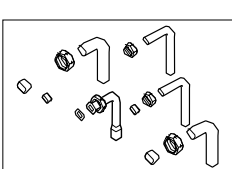
**Bergen Aqua Silver**  
(včetně tlakoměru a pojistného ventilu)



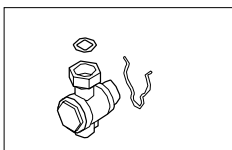
**Montážní rám + distanční lišty**  
(včetně sady uzavíracích ventilů a těsnění)



**Plastové hmoždinky a šrouby pro upevnění montážního rámu**



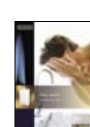
**Měděné díly**



**Ventil přívodu studené vody**



**Instalační a servisní manuál**  
Dokument obsahuje užitečné a důležité informace pro správnou instalaci a údržbu kotle. Manuál umístěte na bezpečném místě v blízkosti kotle.



**Uživatelská příručka**  
pečlivě si prostudujte příručku a uložte ji na vhodné místo



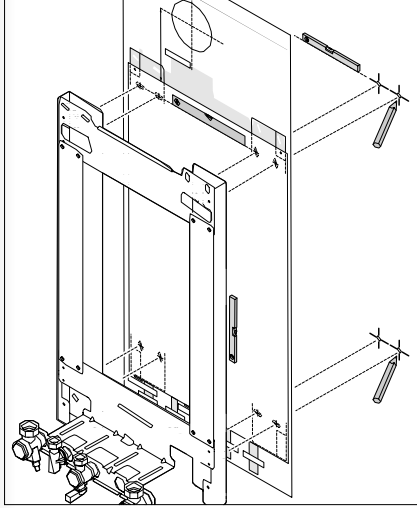
**Zkrácený návod k použití**



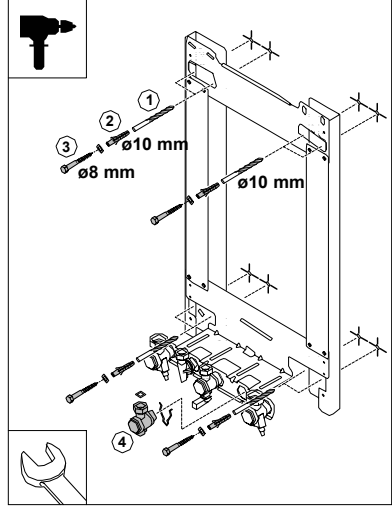
**Kniha údržby a záruční list**  
Dbejte, aby byla kniha údržby vyplněna servisním technikem při každé opravě a servisu kotle. Umístěte ji na vhodném místě.

## 2 Montáž Aqua Silver

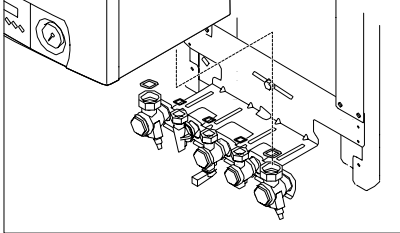
V závislosti na předpisech a požadovaném místě instalace určete místo, kde bude kotel namontován. Podle místa montáže určete pečlivě možnost odvodu a zvažte případná rizika. Čtete Návod k instalaci a použití a servisní manuál, kde získáte další informace pro správnou montáž kotlů Bergen Aqua Silver.



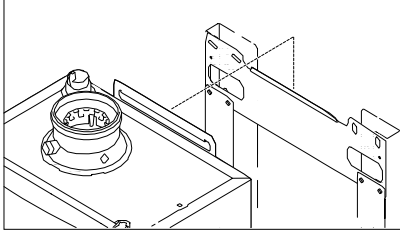
**1.** Šablonu použijte pro určení a označení pozice čtyř montážních děr, ujistěte se, že šablona je při určování pozice děr vodorovná.



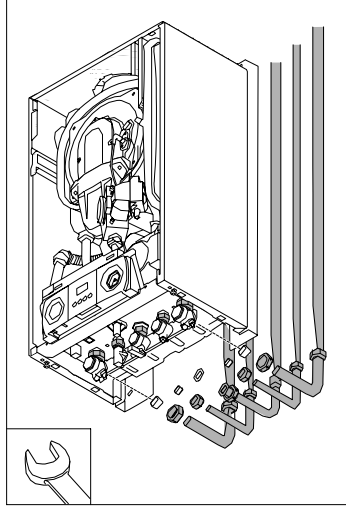
**2.** Vyrvejte (ø 10 mm) otvory; vložte hmoždinky (ø 10 mm); vložte šrouby (ø 8 mm) do hmoždinek. Zkontrolujte vodorovnost rámu a dotáhněte šrouby. Umístěte kohout přívodu studené vody do rámu.



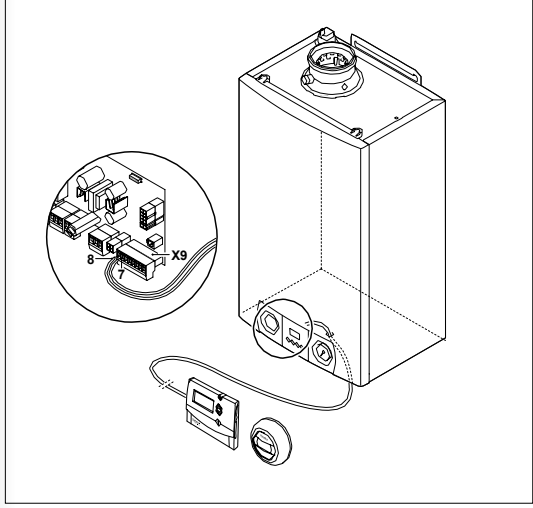
**3.** Vložte těsnění do šroubení ventilů. Pověste kotel na montážní rám.



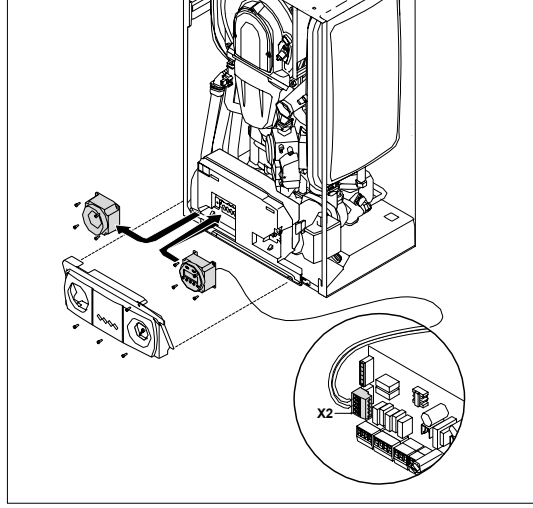
**4.** Přišroubujte ventily ke kotli, nezapomeňte na těsnění. Připojte měděné trubky k uzavíracím ventilům (zobrazené trubky jsou na zvláštní objednávku).



## 3 Připojení externí regulace

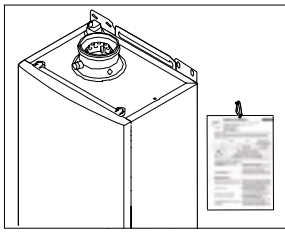
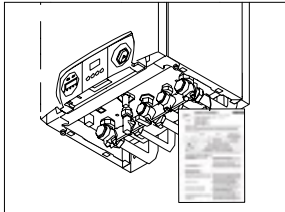


Připojte modulační regulaci s komunikačním protokolem OpenTherm (např. Bergen Celcia 15 nebo 20):  
Namontujte regulaci v referenční místnosti (převážně obývací pokoj). Zapojte dvou vodičový připojovací kabel do pozice 7 a 8 svorkovnice X9. Pokud používáte Celcia 20, je možné připojit ještě čidlo venkovní teploty pro využití ekvitermní regulace.  
Čidlo připojte do pozice 1 a 2 svorkovnice X9.

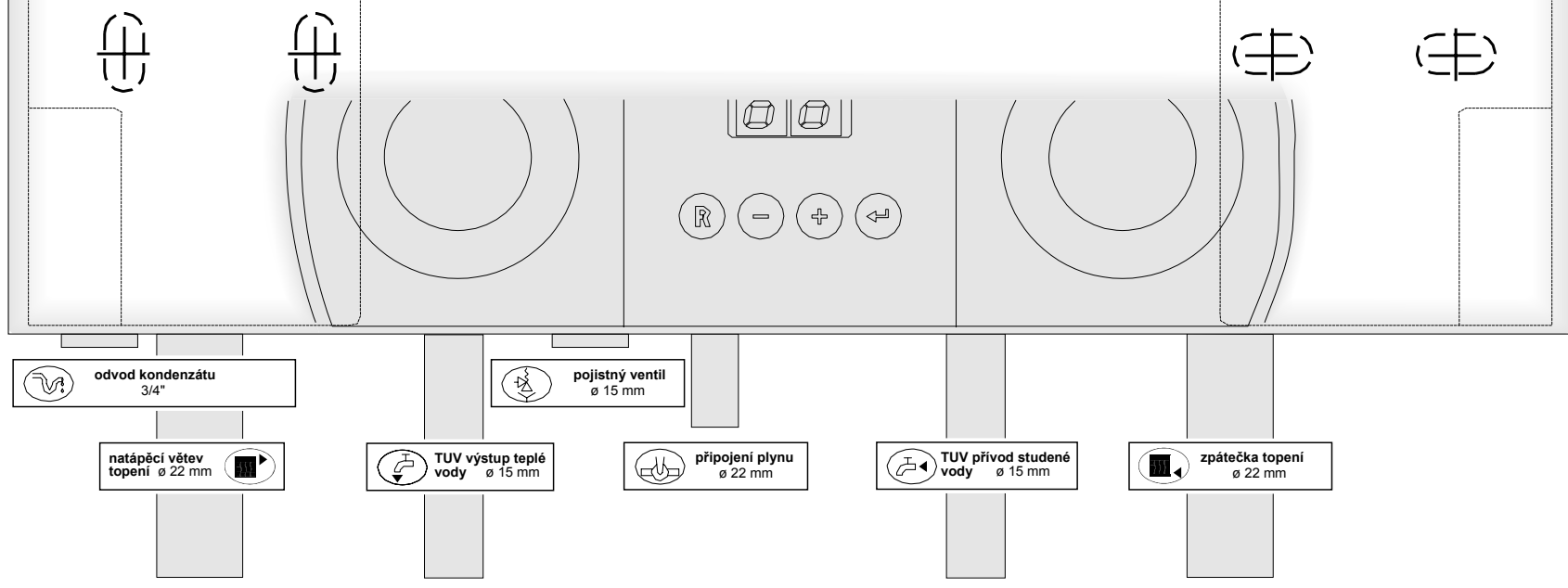


Připojte (zvl. příslušenství) dvoukanalový programátor.  
• napájecí napětí 230 V pro časovač – připojte na pozici 1 (N) a 2 (L) na svorkovnici X2.  
• výstup programátoru pro topení – připojte 230 V výstup z programátoru na pozici 5 a zrušte propojení mezi svorkami 1 a 4 na svorkovnici X2.  
• výstup programátoru pro TUV – připojte 230 V výstup z programátoru na pozici 3 a zrušte propojení mezi svorkami 3 a 4 na svorkovnici X2.

## 4 Na kotel pověste zkrácený návod k použití



Pověste zkrácený návod vedle kotle nebo ho dejte do dvířek kotle.



odvod kondenzátu 3/4"

pojistný ventil ø 15 mm

natápěcí větev topení ø 22 mm

TUV výstup teplé vody ø 15 mm

připojení plynu ø 22 mm

TUV přívod studené vody ø 15 mm

zpátečka topení ø 22 mm