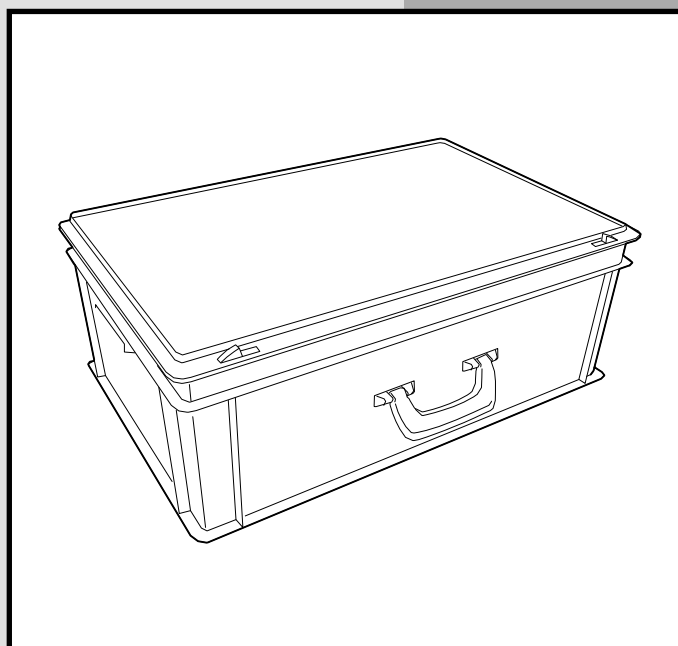


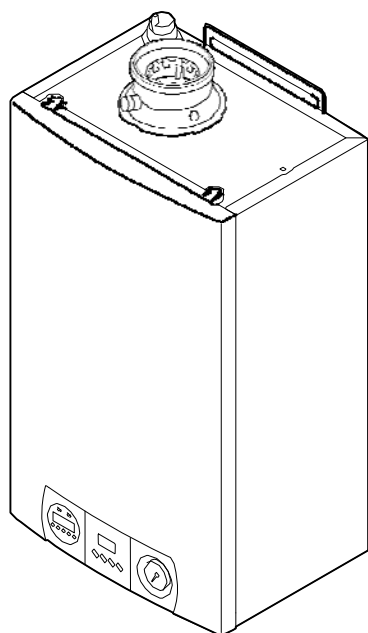
Servicekoffer

Servicecase

Valise apres vente

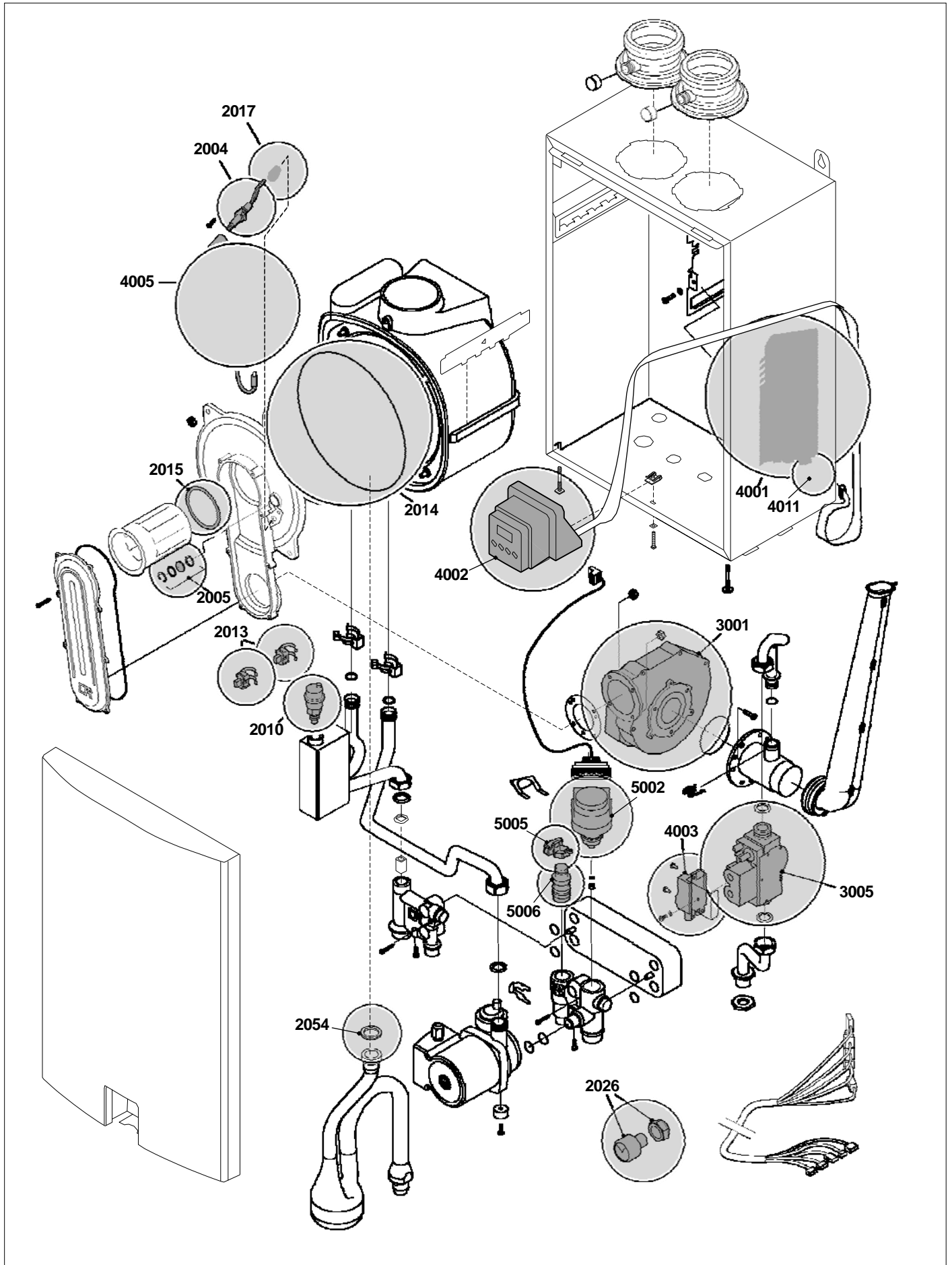
Servisní kufr Aqua Silver



I

Inhoud servicekoffer
Servicecase contents
Contenu de valise apres vente
Obsah servisního kufru

pos.	Omschrijving	Description	Description	Popis	Pcs
2004	Ontstekings/ionisatie elektrode	Ignition/ionisation probe	Sonde d'allumage et d'ionisation	Zapalovací/Ionizační elektroda	1
2005	Kijkglas	Inspection glass	Viseur de flamme	Průzorové sklo	1
2010	Automatische ontluchter 3/8"	Automatic air vent 3/8"	Purgeur d'air automatique 3/8"	Automatický odvodušňovač 3/8"	1
2013	Temperatuursensor	Temperature sensor	Sonde de température	Čidlo teploty	2
2014	Pakkingset	Gasket set	Set de joints	Sada těsnění	10
2015	Pakkingring voor brander	Gasket ring for burner	Joint d'étanchiéité pour brûleur	Těsnění hořáku	10
2017	Pakking ontstekings/ionisatie elektrode	Gasket for ignition/ionisation probe	Joint pour sonde d'allumage et d'ionisation	Těsněné pro zapalovací A ionizační elektrodu	10
2026	Manometer	Pressure gauge	Manomètre	Tlakoměr	1
2054	Afdichting sifon	Sealing ring syphon	Joint pour le siphon	Těsnění sifonu	10
3001	Ventilator	Fan	Ventilateur	Ventilátor	1
3005	Gasmultiblok	Gas valve multiblock	Multibloc gaz	Plynový ventil	1
4001	Besturingsautomaat	Control unit	Automate de commande	Elektronika řízení	1
4002	Kast display	Display box	Caisson d'affichage	Deska displeje	1
4003	Ontstekingstrafo	Ignition transformer	Transformateur d'allumage	Zapalovací trafo	1
4005	Ontstekingskabel	Ignition cable	Câble d'allumage	Zapalovací kabel	1
4011	Glaszekering 2 A traag	Glass fuse 2 A slow acting	Fusible de verre 2 AT	Trubičková pojistka 2 AT	10
5002	Motor 3-wegklep	Motor three-way valve	Moteur vanne à 3-voies	Servopohon 3cestného ventilu	1
5005	Hall sensor	Hall sensor	Sonde Hall	Halova sonda	1
5006	Flowswitch 1,2 L	Flowswitch 1.2 L	Flow switch 1,2 L	Čidlo průtoku 1,2 L	1



© Copyright

All technical and technological information contained in these technical instructions, as well as any drawings and technical descriptions supplied, remain our property and shall not be multiplied without our prior consent in writing.

Ours is a policy of continuous development. We reserve the right to alter specifications without prior notification.

Subject to alterations.



62482 - 0209