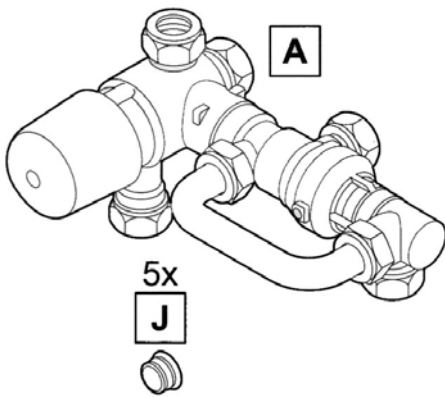


**Návod k použití a  
montáži**

## **Solární sanitární kit**

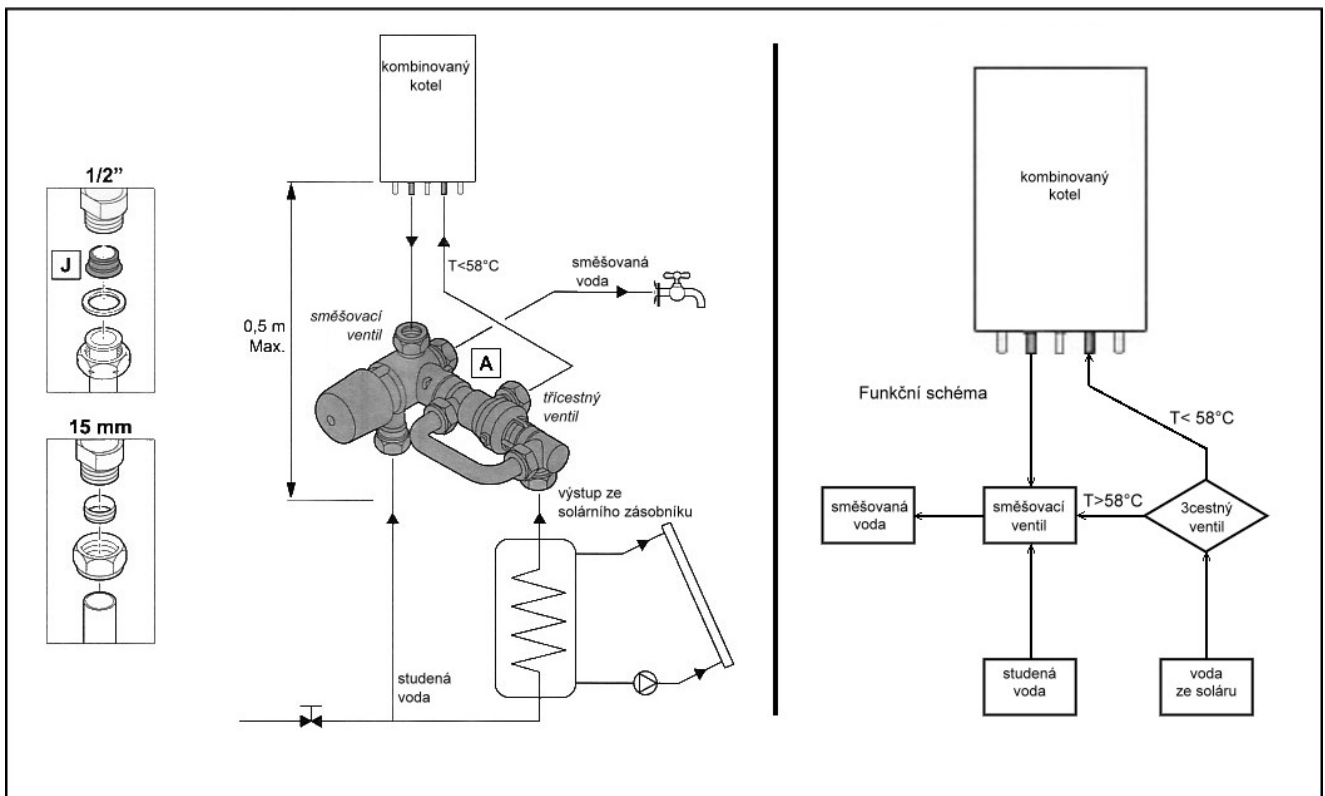
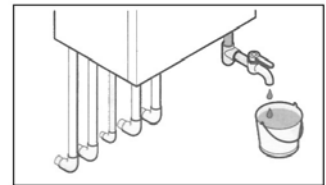
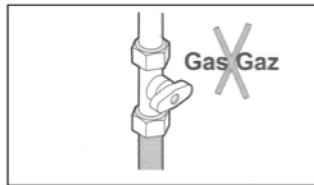
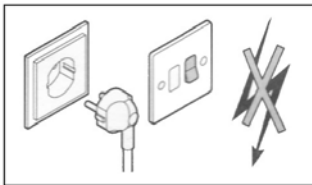


Obsah balení

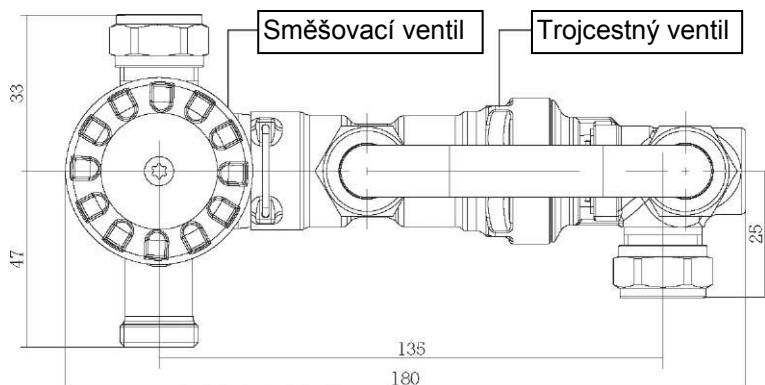


1. FUNKCE

Solární sanitární kit je pomocné regulační zařízení určené ke stabilizaci ohřevu užitkové vody. Instaluje se mezi solární zásobník užitkové vody a kombinovaný kotel Bergen Aqua Silver do vstupu studené vody kotle a automaticky reguluje výstupní teplotu teplé vody.



## Trojcestný ventil



Rozhoduje o tom, zda užitková voda ze solárního zásobníku půjde přímo k odběrnému místu nebo bude dohřívána přes kotel.

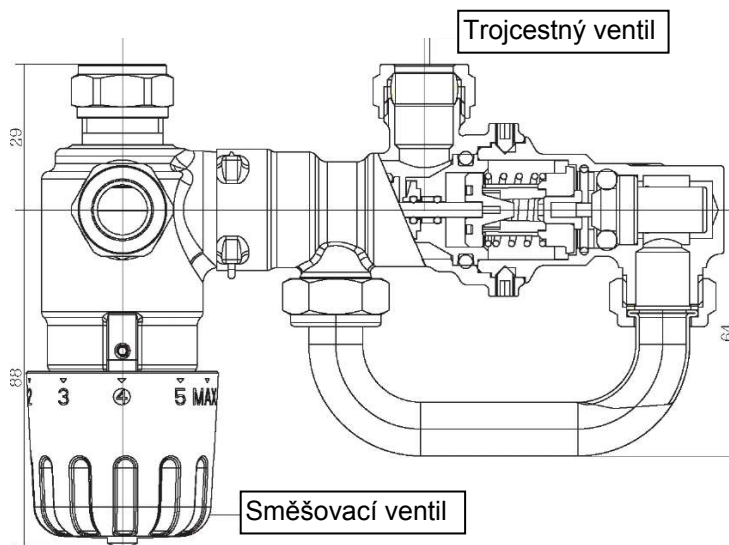
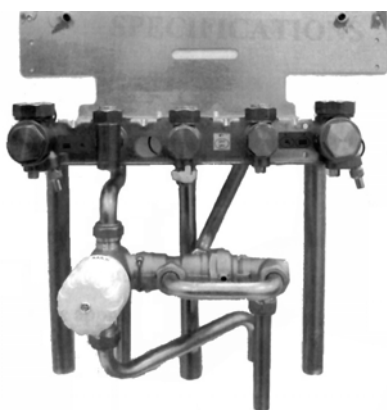
- Pokud je vstupní teplota vyšší jak 58°C, trojcestný ventil přepustí vodu přes by-pass přímo do směšovacího ventilu.
- Pokud je vstupní teplota nižší jak 58°C, trojcestný ventil uzavírá by-pass a voda teče do vstupu studené vody kotle. Kotel ohřeje teplou vodu na požadovanou úroveň, aby měla dostatečnou teplotu na výstupu ze Solárního sanitárního kitu.

Tento ventil je schopný plně uzavřít vstup vody do kotle v případě, že je teplota vody v solárním zásobníku vyšší, než nastavená teplota. Tím brání protékání již ohřáté vody ze solárního zásobníku přes kotel a zabraňuje nežádoucím stavům kotle. Podmínkou správné funkce, je nastavení výtokové teploty z kotle na **60°C!**

## Směšovací ventil

reguluje teplotu výstupní vody mícháním vody ze solárního zásobníku se studenou vodou. Výstupní voda prochází vždy přes směšovací ventil bez ohledu na to, zda je voda ze solárního bojleru dohřívána kotlem nebo ne. Tím je udržována stabilní teplota výstupní vody. Protože ze solárního bojleru může vystupovat voda o vysoké teplotě, která by mohla způsobit opaření, má směšovací ventil ještě bezpečnostní funkci a snižuje teplotu vody na bezpečnou hodnotu.

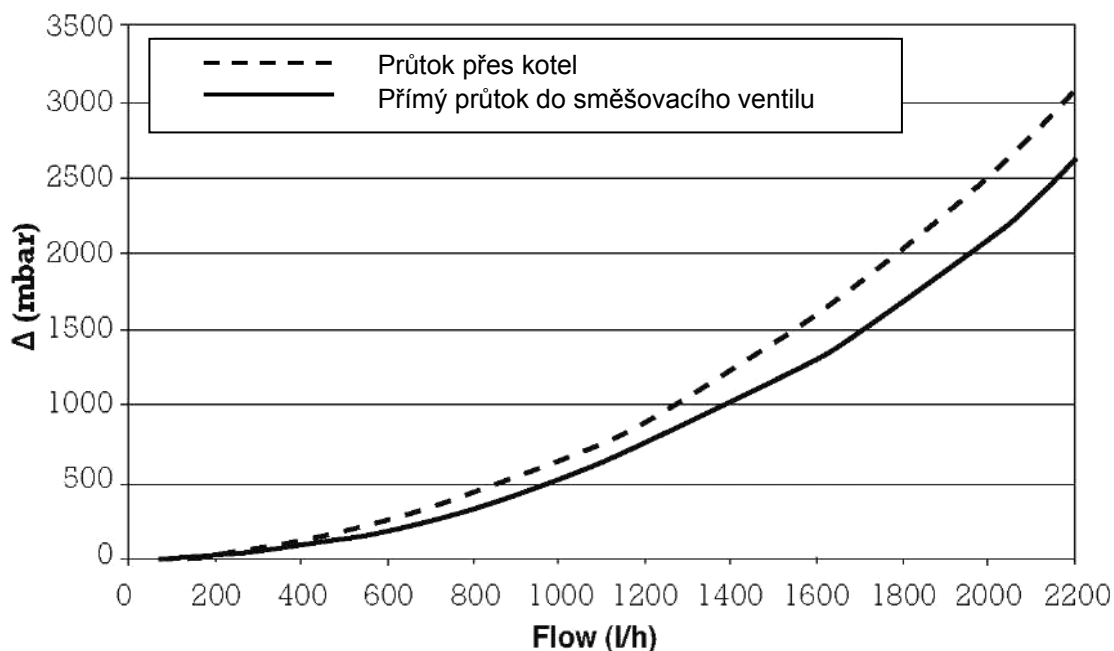
## Příklad montáže



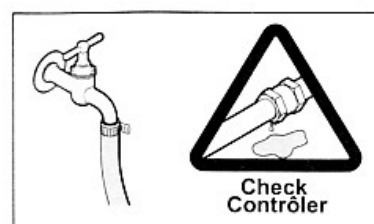
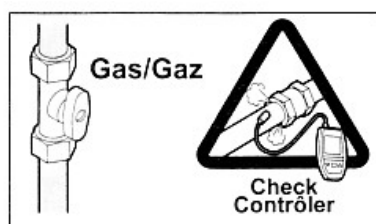
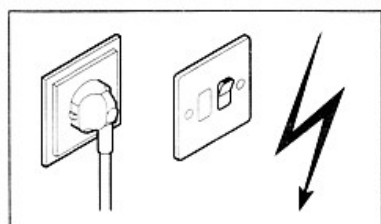
## TECHNICKÉ PARAMETRY

Materiál ventilu	mosaz dle normy EN12165
Materiál těsnění	EPDM
Připojení	½" ext., ploché těsnění nebo Cu 15 mm
Maximální pracovní teplota	90°C
Maximální povolený tlak	10 bar
Teplota nastavená na trojcestném ventilu	58°C
Teplotní tolerance	+/- 2°C
Regulační rozsah směšovacího ventilu	30 - 60°C
Kv (Trojcestný ventil)	1,2 m <sup>3</sup> /h
Kv (Směšovací ventil)	1,4 m <sup>3</sup> /h

## TLAKOVÉ ZTRÁTY



Pro usnadnění instalace je možné v Solárním sanitárním kitu směšovací ventil pootočit vůči trojcestnému ventilu.



© **Copyright**

Veškeré technické a technologické informace obsažené v této příručce včetně obrázků a technických popisů jsou majetkem firmy Remeha a není povoleno je kopírovat bez předchozího písemného souhlasu majitele.

Výrobky jsou neustále inovovány. Vyhraujeme si právo změnit specifikace bez dřívějšího upozornění.

Změny vyhrazeny.

121061-141211



121061